

# Catalogue Cuisiniste 2024



**Whirlpool**

LE SENS DE L'ESSENTIEL

# SOMMAIRE

## Cuisson

11 

## W Collection

19 

## Absolute Line

27 

## Table de cuisson

La Gamme W Collection

41 

## Table de cuisson

La Gamme Absolute

53 

## Hottes

63 

## Lave-vaisselles

75 

## Machine à laver

89 

## Froid

95 

# L'ÉQUILIBRE PARFAIT ENTRE L'INTUITION, LA PERFORMANCE ET LE DESIGN

## SIMPLICITÉ ET INTUITION

Whirlpool connaît les attentes des consommateurs et sait combien il est important de prendre soin des choses auxquelles ils tiennent. Pour cette raison, Whirlpool a créé la technologie **6TH SENSE** qui détecte, adapte et contrôle intuitivement, afin de toujours garantir des résultats parfaits, sans aucun effort.

Découvrez la technologie **6TH SENSE** : des fonctionnalités toujours plus intuitives pour des résultats parfaits.



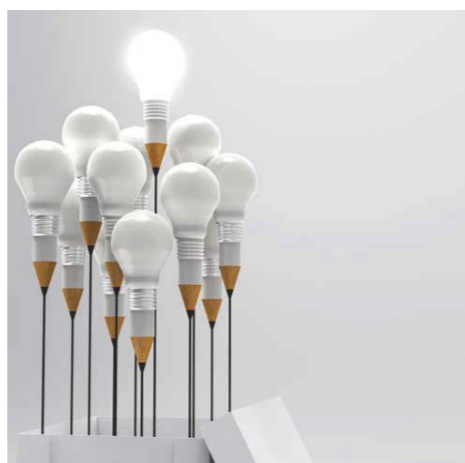
## PERFORMANCE SUPÉRIEURE

Voilà plus de 100 ans que Whirlpool se dédie à offrir une technologie **6TH SENSE** toujours plus avancée pour des résultats parfaits sans effort. Notre technologie **6TH SENSE** est une puissante promesse d'expérience utilisateur supérieure pour ceux qui souhaitent atteindre la perfection intuitivement.



## UN DESIGN DE POINTE

Whirlpool attache une grande importance à la création d'univers de cuisine parfaitement coordonnés et agréables à vivre. C'est pourquoi nous concevons nos appareils avec un profond souci du détail. Combiné avec une technologie de pointe, nous pouvons imaginer aujourd'hui la façon dont vous utiliserez votre cuisine demain.



# DÉCOUVREZ W COLLECTION

Une collection qui a pour nom la première lettre de notre marque, mais créée spécialement pour vous qui êtes à la recherche de la **perfection par des performances** hors du commun. Cette collection est conçue pour apprendre de vous pendant que vous menez votre vie tout simplement. Une combinaison d'un design minimaliste, d'un concentré d'intuition et de technologies de pointe qui s'adapte aux différents styles de vie. La technologie **6TH SENSE** anticipe et comprend vos besoins. Les appareils **W Collection** sont aussi agréables à regarder qu'à utiliser.



# CHOISISSEZ VOTRE RECETTE ! AVEC LA TECHNOLOGIE 6TH SENSE LES RÉSULTATS SONT TOUJOURS PARFAITS !



Grâce à la technologie exclusive et intuitive 6TH SENSE, cuisiner comme un chef est désormais à la portée de tous !

Choisissez un plat et la technologie intelligente 6TH SENSE détermine automatiquement tous les paramètres et dirige tout le processus de cuisson à votre place pour garantir les meilleurs résultats possibles avec une consommation d'énergie limitée. Le four adapte automatiquement le mode de cuisson, la température et le temps. Les fours de la W Collection offrent jusqu'à **100 combinaisons de cuisson**, de sorte que vous pouvez préparer une grande variété de plats ; ils disposent d'un assistant de cuisson intégré qui vous accompagne étape par étape. La technologie 6TH SENSE offre une expérience intuitive et inégalée.



# UNE EXPÉRIENCE COMPLÈTEMENT INNOVANTE !



Pour le consommateur qui souhaite de la connectivité à la maison, Whirlpool propose une nouvelle collection de fours avec connexion WiFi. L'Application **6thSenseLive** accompagne le consommateur jour après jour dans la composition de ses menus, sur tablette ou Smartphone.



## MySmartDisplay

La W-Collection dispose d'un **écran TFT 4.5"** révolutionnaire avec Touch Control permettant une navigation intuitive, tout comme sur votre Smartphone. Votre assistant culinaire vous accompagne pas à pas : offrant un vaste éventail de plats, il recommande des paramètres de cuisson optimaux afin de garantir un résultat parfait.



- Affichage multilingue
- Photos couleur des aliments
- Affichage moderne
- Image et son en mp3

- WiFi intégré
- Paramètres intuitifs
- Jusqu'à 100 combinaisons de cuisson 6TH SENSE en fonction de votre style de vie
- Suggestions personnalisées

# DES FONCTIONS SPÉCIALES, POUR DONNER LIBRE COURS À VOTRE CRÉATIVITÉ ET VOTRE EFFICACITÉ



## GRILLES ANTI-BASCULEMENT

Les nouveaux rails et la nouvelle structure anti-basculement des grilles assurent une excellente stabilité des plats.

## RAILS TÉLÉSCOPIQUES

Les rails télescopiques ont été conçus pour faciliter l'introduction et le retrait des accessoires. En effet, les rails coulissent pour vous permettre de manipuler aisément les lèche-frites et les grilles ainsi que de contrôler la cuisson avec facilité.



## FERMETURE DES PORTES EN DOUCEUR

Grâce au système de fermeture SoftClose, vous n'avez plus à accompagner la porte jusqu'au bout. Elle se fermera en douceur, progressivement et sans un bruit.

## CONTRE-PORTE EN VERRE

Entièrement réalisé en verre plat, l'intérieur de la porte du four est lisse, plat et extrêmement facile à nettoyer. De plus, la porte peut être utilisée comme support très pratique pour poser les plats.

Les fours W Collection offrent une nouvelle flexibilité de cuisine. Grâce aux fonctions exclusives, vous bénéficiez d'une grande flexibilité pour la cuisson de vos plats selon vos besoins.



### JUSQU'À 4 PLATS DIFFÉRENTS EN MÊME TEMPS, SANS MÉLANGE DE GOÛT NI D'ODEUR

La fonction Cook4 crée les conditions d'une polyvalence incomparable, permettant de cuire simultanément quatre plats sans mélanger les saveurs ou arômes. Lorsque la fonction est activée, le nouveau design de la paroi arrière du four et une vitesse moteur accrue (+50 %) fournissent la ventilation nécessaire à une cuisson homogène sur quatre niveaux, avec recyclage constant de l'air. L'interface utilisateur suggère le niveau le plus adapté à chaque plat, pour une cuisson optimale, avec gain de temps et économie d'énergie.



### PAS BESOIN DE PRÉCHAUFFER. VOUS GAGNEZ DU TEMPS ET FAITES DES ÉCONOMIES D'ÉNERGIE

La fonction Ready2Cook utilise un système de convection puissant qui permet d'atteindre rapidement la température de cuisson sans besoin de préchauffer le four. Grâce à l'excellente distribution de l'air assurée par le système, le four économise jusqu'à 20 % d'énergie<sup>1</sup> et jusqu'à 25 % de temps, ce qui réduit considérablement les émissions de carbone et évite de perdre un temps précieux.

## LA SOLUTION DE NETTOYAGE LA PLUS INTUITIVE

Whirlpool sait que la tâche la plus plaisante de la journée n'est sûrement pas de nettoyer son four. C'est pourquoi il faut que cette corvée soit rapide, aisée et efficace. Ce sont ces quelques principes qui ont inspirés des solutions intelligentes qui révolutionneront la conception du nettoyage d'un four.



### SMARTCLEAN : NETTOYAGE ÉCOLOGIQUE, RAPIDE ET SANS EFFORT

La fonction innovante **SmartClean** garantit un nettoyage efficace du four en seulement 35 minutes qui élimine toutes les odeurs sans aucun détergent. La technologie **SmartClean** est associée aux parois en émail spécial facile à nettoyer et permet de toujours obtenir une propreté parfaite de la cavité du four. Il suffit de verser 200cl d'eau dans la cavité du four et de lancer le cycle de nettoyage **SmartClean**. Après 35 minutes, le cycle est terminé et il suffit de passer une éponge humide sur les parois du four pour obtenir une propreté parfaite.

# DES RÉSULTATS PARFAITS EN UN SIMPLE GESTE



## PAS BESOIN DE PRÉCHAUFFER. VOUS GAGNEZ DU TEMPS ET FAITES DES ÉCONOMIES D'ÉNERGIE

La fonction Ready2Cook utilise un système de convection puissant qui permet d'atteindre rapidement la température de cuisson sans besoin de préchauffer le four. Grâce à l'excellente distribution de l'air assurée par le système, le four économise jusqu'à 20 % d'énergie<sup>1</sup> et jusqu'à 25 % de temps.



**JUSQU'À 3 PLATS DISTINCTS CUITS EN MÊME TEMPS SANS MÉLANGER LES SAVEURS Cook3** permet de cuire jusqu'à 3 plats distincts en même temps sans mélanger les saveurs. Lorsque la fonction est activée, l'élément de chauffage puissant s'allie au système de distribution de l'air pour chauffer uniformément la cavité du four et renouveler constamment l'air afin de garantir des résultats parfaits plus rapidement tout en consommant moins d'énergie.

## FOUR COMPACT : CUISSON TRADITIONNELLE AVEC FONCTION MICRO-ONDES

Un four traditionnel deux fois plus rapide. C'est la raison pour laquelle le terme « Speedoven » est utilisé. Le four compact Whirlpool constitue la solution idéale pour ceux qui disposent d'un espace limité mais veulent profiter des performances de deux appareils différents. Il se place dans une colonne ou sous un plan de travail car sa hauteur est très réduite (45 cm), à comparer avec les 60 cm habituels. Le four compact est un appareil qui fait gagner du temps tout en se fondant sur une technologie de cuisson traditionnelle, avec la puissance des micro-ondes en plus, le tout dans un seul produit. Vous réduisez le temps de cuisson tout en obtenant de magnifiques résultats. Le four est livré avec des éléments chauffants inférieurs et supérieurs et un ventilateur de convection. Aucun plateau tournant n'est nécessaire. Les micro-ondes proviennent du haut du four.

Avec la technologie intelligente 6TH SENSE de Whirlpool, vous préparez tout un éventail de recettes à la perfection, sans devoir programmer le four. Il sélectionne automatiquement la température et le temps de cuisson et opère en continu les changements nécessaires pour des performances stables et des résultats parfaits, jour après jour.

### DES FONCTIONS INTUITIVES POUR DES RÉSULTATS INCOMPARABLES

Les fours Absolute assurent une cuisson parfaite grâce à l'alliance de fonctions classiques et de la technologie 6TH SENSE. Les 13 recettes préprogrammées représentent 6 catégories d'aliments, pour des résultats incomparables. Sélectionnez le cycle de cuisson : vous réalisez un plat délicieux en trois étapes simples. Une fois le plat au four et la recette préprogrammée sélectionnée par l'utilisateur, le four démarre la cuisson sans préchauffage.

# CHOISISSEZ VOTRE RECETTE ET LA TECHNOLOGIE 6TH SENSE FAIT LE RESTE, EN MOITIÉ MOINS DE TEMPS !



Grâce à notre technologie brevetée 6TH SENSE, la gamme de fours à micro-ondes est plus intuitive et pratique que jamais. Le capteur d'humidité 6TH SENSE corrige automatiquement le taux d'humidité, pour des résultats parfaits jour après jour. Vous pouvez atteindre les mêmes résultats qu'un four traditionnel avec 3 méthodes de cuisson puissantes : 6TH SENSE **Steam** pour la cuisson à la vapeur en douceur des légumes, du poisson, du riz et des pâtes ; d'abord, la température atteint le point de cuisson, ensuite elle est automatiquement réduite pour que la préparation continue à mijoter ; 6TH SENSE **Reheat&Defrost** pour dégeler et chauffer les aliments préparés ; et 6TH SENSE **Crisp** avec le plateau crisp exclusif : pour obtenir le même croustillant que dans un four traditionnel pour des frites, des pizzas, des ailes de poulet, etc.

## FRITURE SAINE ET CROUSTILLANTE



Reposant sur un algorithme qui combine la fonction Crisp et l'air pulsé, la fonction CrispFry permet d'obtenir une friture saine et croustillante, sans ajout de matière grasse. La fonction CrispFry, avec 18 combinaisons de cuisson convient pour les surgelés comme pour le frais : poisson, la viande hachée, légumes, etc.

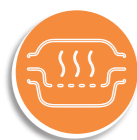


Spécialement conçu par Whirlpool et fourni avec l'appareil, le plateau Crisp est composé de ferrite, un matériau original qui lui permet d'atteindre une température de 210 °C en à peine 2 minutes. Le plateau Crisp possède également un revêtement anti-adhésif et se nettoie au lave-vaisselle.

Du pain aux gâteaux en passant par le poisson ou même le granola : vous obtenez un croustillant incomparable. La fonction Crisp permet d'obtenir les mêmes résultats que dans un four traditionnel, mais en un temps record. Grâce au fonctionnement combiné du système 3D de distribution des ondes, du gril quartz et du plateau Crisp, des résultats parfaitement dorés de haut en bas sont garantis.



## FRITURE SAINNE ET CROUSTILLANTE



**Steam&Boil** est une fonction simple qui fait gagner du temps et de l'énergie en cuisinant plus sain tout en préservant les saveurs et les nutriments. **Le capteur d'humidité** optimise le processus de cuisson en détectant les modifications du taux d'humidité et en adaptant intuitivement le temps de cuisson. Il suffit d'utiliser le plat vapeur pour cuire ou étuver les aliments.



Le système à **air chaud Turbo** repose sur un ventilateur puissant à l'arrière du four à micro-ondes qui répartit uniformément la chaleur dans la cavité du four. L'élément chauffant et le ventilateur permettent d'obtenir les mêmes résultats qu'avec un four traditionnel. En associant l'air chaud Turbo et la fonction micro-ondes, vous économisez beaucoup d'énergie et de temps par rapport à un four traditionnel.



Avec les fonctions **Reheat ou Defrost**, vous préservez la texture, la couleur et les nutriments car les micro-ondes se répartissent de manière uniforme. Grâce à la fonction Reheat, vous servez des plats qui semblent avoir été préparés à la minute, tandis que la saveur des produits surgelés reste optimale grâce à la fonction Defrost, plus rapide et homogène.



### TECHNOLOGIE 3D

#### Cuire à la perfection

Ce **système 3D** exclusif, breveté par Whirlpool, gère la distribution des micro-ondes. Les micro-ondes se déplacent selon un modèle tridimensionnel pour répartir la chaleur dans le four afin que les aliments cuisent de manière uniforme, sans points chauds ou froids et sans avoir à interrompre le processus de cuisson pour mélanger le plat. À partir de maintenant, vos plats seront décongelés, chauffés et cuits uniformément pour des résultats meilleurs et plus rapides.

## CONFORT D'UTILISATION



### PORTE DE FOUR SOFTCLOSE

Certains fours à micro-ondes sont équipés de la porte SoftClose : une légère pression sur la porte suffit pour que la porte se ferme d'elle-même en un mouvement silencieux et progressif, grâce à la nouvelle génération de charnières.



### PLATEAU TOURNANT 40 CM

Grâce à l'espace supérieur, vous pouvez cuire plusieurs préparations simultanément. Le plateau tournant de 40 cm offre suffisamment d'espace pour y placer plusieurs plats de diverses dimensions ou plusieurs verres, coupelles ou assiettes. Le mouvement tournant permet par ailleurs une préparation homogène des plats.



# LA VÉRITABLE SAVEUR DE L'ESPRESSO

Profitez de tous les arômes d'un délicieux café avec la technologie novatrice et la conception d'avant-garde de la machine à café W Collection. Elle se marie parfaitement avec les autres appareils de la W Collection et constitue vraiment un must dans chaque cuisine. De par ses dimensions compactes, cette machine à café peut se combiner facilement avec un tiroir chauffe-plat et elle s'encastre sans problème dans une niche standard de 60 cm.



## ÉCRAN TFT 4,5"

Vous pouvez paramétrer vos préférences grâce à l'écran intuitif Touch Control : petit ou grand, fort ou léger, très chaud ou à température moyenne.

## DOUBLE SYSTÈME THERMO BLOC

Ce dispositif se compose de deux systèmes chauffants :  
- le premier sert à faire le café  
- le second est utilisé pour la vapeur et l'eau chaude.

## FAITES VOTRE CHOIX SUR L'ÉCRAN TFT

La machine à café Whirlpool vous satisfait en tout point. Faire du café n'a jamais été aussi simple. **Le Direct Mode** offre de nombreuses possibilités préprogrammées tandis que **le Custom Mode** permet de programmer sur mesure l'arôme du café et la quantité souhaité. Vous choisissez un café léger ou super fort, petit ou extra grand, avec ou sans lait et vous créez votre café favori. Avec le Personal Mode, vous préparez le café qui vous convient et conservez les réglages pour une autre fois.

### EXEMPLE DE RECETTES

- |                  |                      |                   |
|------------------|----------------------|-------------------|
| • Espresso       | • Café               | • Latte macchiato |
| • Café américain | • Espresso macchiato | • Lungo           |
| • Café latte     | • Lait russe         | • Lait            |
| • Cappuccino     | • Eau chaude         | • Vapeur          |
| • Cappuccino Mix | • Latte freddo       |                   |





19

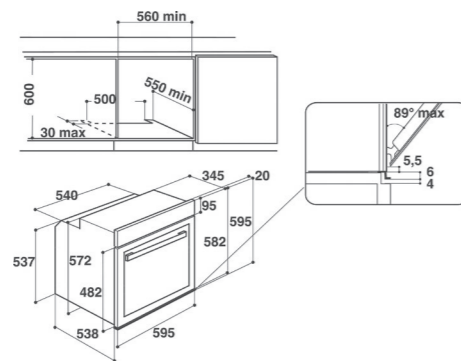
**GAMME  
W COLLECTION**



**W9 OM2 4S1 H**  
Four électrique gamme W-Collection



- 8 programmes
- Capacité 73L
- Dimensions (H\*L\*P) : 595\*595\*564 mm
- Type de nettoyage : Hydrolise/Smart clean
- Classe énergétique A+
- Consommation électrique annuelle : 0.91/0.7 Kwh/cycle
- Technologie : 6<sup>ème</sup> sens (80 plats préprogrammées)
- 6<sup>ème</sup> sens live (connectivité)
- Ecran tactile couleur
- Ready to cook
- Ixélium
- Starclean : nettoyage écologique et rapide
- Grille+Turbo grille
- Mode dégivrage
- 4 cooks (4 plats simultanées)
- Cuisson maxi
- Cuisson ventilateur à air forcé
- Fonction pâtisserie/pain, pizza



8003437834868

PRIX HT

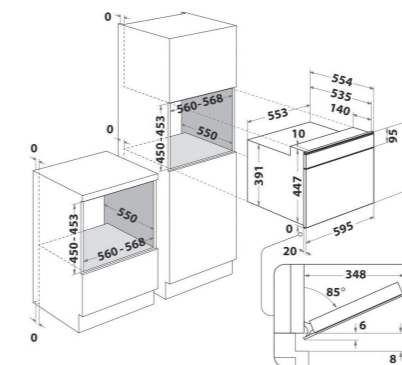
PRIX TTC



**W9 MW261 IXL**  
Four micro-onde gamme W-Collection



- 6 programmes
- Capacité 40L
- Voltage GRILL 1600 WATT
- Dimensions (H\*L\*P) : 455\*595\*560mm
- Type de nettoyage : Manuel
- Classe énergétique A+
- Consommation électrique annuelle :
- Technologie : 6<sup>ème</sup> sens (117 plats préprogrammées)
- 6<sup>ème</sup> sens live (connectivité)
- Ecran tactile couleur 3.5" TFT
- Ready to cook
- Ixélium
- Star clean; nettoyage écologique et rapide
- Turbo grille
- Décongélation 6<sup>ème</sup> sens/ Jet defrost
- Plateau crisp
- Jet start: réchauffement rapide
- Steam et boil avec cuiseur vapeur
- Mode dégivrage
- Maintien à chaud à 60°
- Chaleur pulsée (forced air 50-60°)



8003437396083

PRIX HT

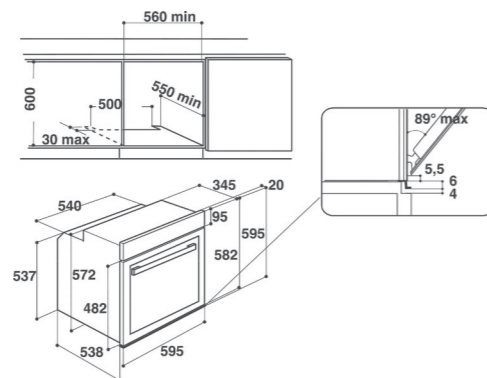
PRIX TTC



**W7 OM4 4BS1 H**  
Four électrique gamme W-Collection



- 8 programmes
- Capacité 73L
- Dimensions (H\*L\*P) : 595\*595\*564 mm
- Type de nettoyage : Hydrolyse/Star clean
- Classe énergétique A+
- Consommation électrique annuelle : 0.91/0.7 Kwh/cycle
- Technologie : 6<sup>ème</sup> sens (80 plats préprogrammés)
- 6<sup>ème</sup> sens 40 (plats préprogrammés)
- Ecran tactile
- Ready to cook
- Ixélium
- Star clean : nettoyage écologique et rapide
- Smart clean
- Grille+Turbo grille
- Mode dégivrage
- 4 cooks (4 plats simultanées)
- Cuisson maxi
- Cuisson à air pulsée
- Mode défrost
- Fonction : Pain, Pizza



8003437834547

PRIX HT

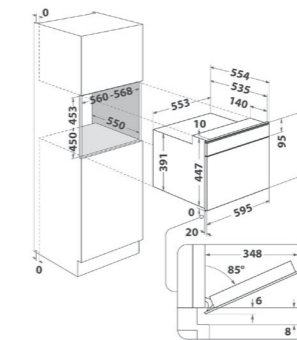
PRIX TTC



**W7 MW461**  
Four micro-onde gamme W-Collection



- 6 programmes
- Capacité 40L
- Voltage GRILL 1600 WATT
- Dimensions (H\*L\*P) : 455\*595\*560mm
- Type de nettoyage : Manuel
- Classe énergétique A+
- Consommation électrique annuelle :
- Technologie : 6<sup>ème</sup> sens
- Ecran tactile
- Ready to cook
- Ixélium
- Star clean : nettoyage écologique et rapide
- Turbo grille
- Décongélation 6<sup>ème</sup> sens rapide/Jet defrost (pain)
- Plateau crisp/crisp fry
- Jet start: réchauffement rapide
- Steam et boil avec cuiseur vapeur
- Mode dégivrage
- Maintien à chaud à 60°
- Chaleur pulsée (forced air 50-60°)
- Puissance micro onde 900 watt



8003437395772

PRIX HT

PRIX TTC



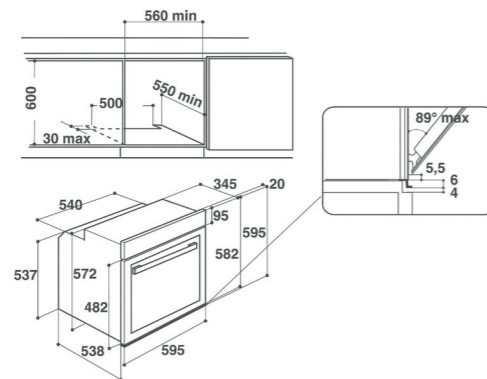
### W6 OM4 4S1 H BSS

Four électrique Black Fiber de la gamme W-Collection



A+

- Nombre de programme 8
- Capacité en litre 73L
- Dimension 595mm\*595\*564mm
- Type de nettoyage hydrolytique
- Classe énergétique A+
- Technologie 6TH Sens
- Jusqu'à 40 combinaisons de cuisson 6th SENSE
- SmartClean
- 4 Cook
- Ready2Cook
- Fonction de dégivrage
- Cuisson à air pulsé
- Gril
- Intérieur en émail facile à nettoyer
- Fonction gril turbo
- Maxi cuisson
- Fonction pâtisserie
- Fonction Pizza/Pain
- Air pulsé éco
- Maintien au chaud



8003437835261

PRIX HT

PRIX TTC



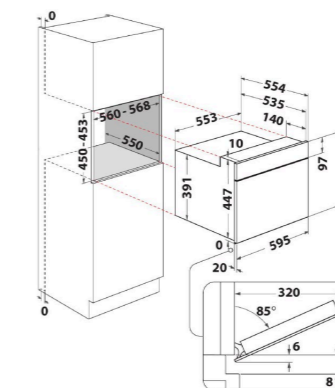
### W6 MW461 BSS

Four micro-onde Black Fiber de la gamme W-Collection



A+

- Nombre de programme 7
- Capacité en litre 40 L
- Voltage grill 1600W
- Dimension 455mm\*595\*560mm
- Classe énergétique A+
- Technologie 6TH Sens
- Fonction CRISP 6TH Sens avec plaque CRISP
- Dégivrage 6<sup>ème</sup> sens
- Fonction Crisp
- Jet Start : réchauffage rapide des aliments
- Jet Defrost : réchauffage rapide
- Air forcé (50-250 °C)
- Fonction steam et boil
- Gril turbo
- Vapeur et ébullition (intégré)
- CrispFry
- Fonction de décongélation du pain
- 900 W de puissance
- Poignée saillante
- Plateau tournant de 40 cm



8003437396304

PRIX HT

PRIX TTC



27

## LA GAMME ABSOLUT

# ABSOLUTE LINE

## ABSOLUTE LINE, DESIGN D'AVANT-GARDE ET PERFORMANCES EXCEPTIONNELLES

Avec son design épuré et performances incomparables – la collection Absolute est conçue pour les cuisines high tech. Dotés de la technologie innovante **6TH SENSE**, les fours Absolute se règlent en trois étapes simples, pour des résultats parfaits. Flexibilité maximale et facilité d'utilisation avec un look distinctif et une finition originale.



## DES RÉSULTATS PARFAITS EN UN SIMPLE GESTE

## FOUR VAPEUR COMPACT : DES PLATS À LA FOIS DÉLICIEUX ET SAINS



### DES FONCTIONS INTUITIVES POUR DES RÉSULTATS INCOMPARABLES

Les fours Absolute assurent une cuisson parfaite grâce à l'alliance de fonctions classiques et de la technologie 6TH SENSE. Les 13 recettes préprogrammées représentent 6 catégories d'aliments, pour des résultats incomparables. Sélectionnez le cycle de cuisson : vous réalisez un plat délicieux en trois étapes simples. Une fois le plat au four et la recette préprogrammée sélectionnée par l'utilisateur, le four démarre la cuisson sans préchauffage.

### PAS BESOIN DE PRÉCHAUFFER. VOUS GAGNEZ DU TEMPS ET FAITES DES ÉCONOMIES D'ÉNERGIE



La fonction Ready2Cook utilise un système de convection puissant qui permet d'atteindre rapidement la température de cuisson sans besoin de préchauffer le four. Grâce à l'excellente distribution de l'air assurée par le système, le four économise jusqu'à 20 % d'énergie<sup>1</sup> et jusqu'à 25 % de temps.

La gamme de fours Absolute est dotée du programmeur intuitif 6TH SENSE, qui définit automatiquement la fonction de cuisson et la température optimales sur une gamme de 6 catégories d'aliments prédéfinis. Grâce au bouton de navigation central 6TH SENSE, programmer son four est d'une simplicité sans égal... laissez vous guider et vivez une expérience culinaire des plus intuitives.



### JUSQU'À 3 PLATS DISTINCTS CUITS EN MÊME TEMPS SANS MÉLANGER LES SAVEURS

Cook3 permet de cuire jusqu'à 3 plats distincts en même temps sans mélanger les saveurs. Lorsque la fonction est activée, l'élément de chauffage puissant s'allie au système de distribution de l'air pour chauffer uniformément la cavité du four et renouveler constamment l'air afin de garantir des résultats parfaits plus rapidement tout en consommant moins d'énergie.



Le four vapeur compact de la collection W de Whirlpool associe le fonctionnement d'un four traditionnel avec l'injection de vapeur. Du point de vue du design, il se marie parfaitement avec les autres appareils de la collection W. La cuisson intégrale avec vapeur préserve idéalement les nutriments ; CombiSteam prépare votre plat à la perfection et réduit le temps de cuisson. La vapeur peut aussi servir à chauffer les aliments. Avec la sonde de température à cœur, il est possible de régler la température souhaitée pour la cuisson de la viande, ce qui permet de garantir le temps de préparation exact pour des résultats professionnels et d'éteindre automatiquement l'appareil.

La technologie 6TH SENSE dirige la totalité du processus de cuisson sur la base de capteurs spéciaux qui déterminent la quantité de vapeur injectée, ainsi que sa température et le moment de l'injection dans le four. L'association de la vapeur et de la cuisson traditionnelle garantit des plats parfaitement dorés à l'extérieur et juteux et moelleux à l'intérieur. La technologie 6TH SENSE propose aussi des recettes préprogrammées, pour des résultats parfaits.



Avec l'Application 6thSenseLive, un assistant culinaire vous accompagne pas à pas, grâce à une interface intuitive qui donne des instructions claires et simples.

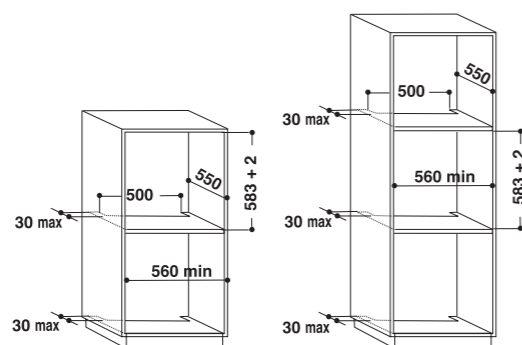




**AKZ9 6230 IX**  
Four électrique Gamme ABSOLUT



- 6 programmes
- Capacité 73L
- Dimensions (H\*L\*P) : 595\*595\*564 mm
- Type de nettoyage : Catalyse partielle
- Classe énergétique A+
- Consommation électrique annuelle : 0.91/0.7 Kwh/cycle
- Technologie : 6<sup>ème</sup> sens (80 plats préprogrammées)
- 6<sup>ème</sup> sens live
- Ready to cook
- Ixélium
- Grille+Turbo grille
- Mode dégivrage
- Porte à fermeture douce
- 2 cooks (2 plats simultanées)
- Cuisson maxi
- Cuisson à air pulsé (chaleur pulsée)
- Levage de patte
- Fonction : Pain , Pizza



8003437833786

PRIX HT

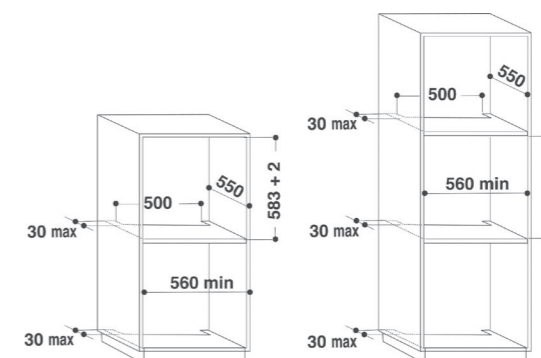
PRIX TTC



**AMW 730 IX**  
Four Micro onde Gamme ABSOLUT



- 6 programmes
- Capacité 31L
- Voltage gril 800 watt
- Dimensions (H\*L\*P) : 468\*380\*566mm
- Classe énergétique A
- Technologie : 6<sup>ème</sup> sens
- Ready to cook
- Soft close
- LCD (panneau de commande blanc)
- Gril combiné (gril+micro onde)
- Puissance micro-onde 1000 watt
- Jet menu crisp
- Plat et poignée crisp
- Jet start
- Jet défrost : Décongelation ultra rapide
- Poignée saillante
- Porte rabattable
- Ventilation frontale
- Cuisson à air pulsé (chaleur pulsée)



8003437394768

PRIX HT

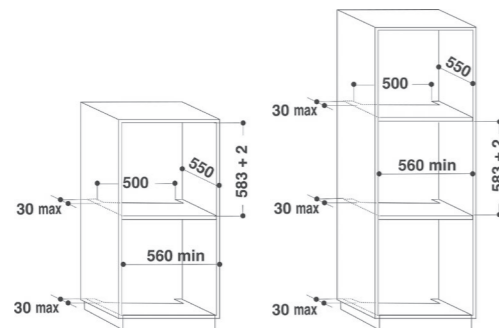
PRIX TTC

**AKZ9 6230 NB**

Four électrique Gamme ABSOLUT



- 6 programmes
- Capacité 73L
- Dimensions (H\*L\*P) : 595\*595\*564 mm
- Type de nettoyage : Catalyse partielle
- Classe énergétique A+
- Consommation électrique annuelle : 0.91/0.7 Kwh/cycle
- Technologie : 6<sup>ème</sup> sens (80 plats préprogrammés)
- 6<sup>ème</sup> sens live
- Ready to cook
- Ixélium
- Grille+Turbo grille
- Mode dégivrage
- Porte à fermeture douce
- 2 cooks (2 plats simultanées)
- Cuisson maxi
- Cuisson à air pulsé (chaleur pulsée)
- Levage de patte
- Fonction : Pain, Pizza



PRIX HT

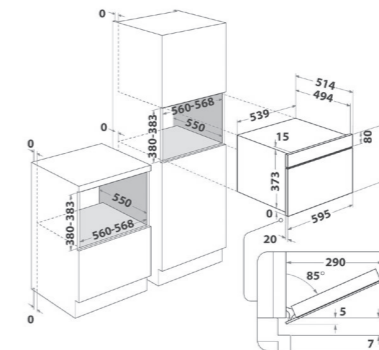
PRIX TTC

**AMW 730 NB**

Four Micro onde Gamme ABSOLUT



- 6 programmes
- Capacité 31L
- Voltage gril 800 watt
- Dimensions (H\*L\*P) : 468\*380\*566mm
- Classe énergétique A
- Technologie : 6<sup>ème</sup> sens
- Ready to cook
- Soft close
- LCD (panneau de commande blanc)
- Gril combiné (gril+micro onde)
- Puissance micro-onde 1000 watt
- Jet menu crisp
- Plat et poignée crisp
- Jet start
- Jet défrost : Décongelation ultra rapide
- Poignée saillante
- Porte rabattable
- Ventilation frontale
- Cuisson à air pulsé (chaleur pulsée)



PRIX HT

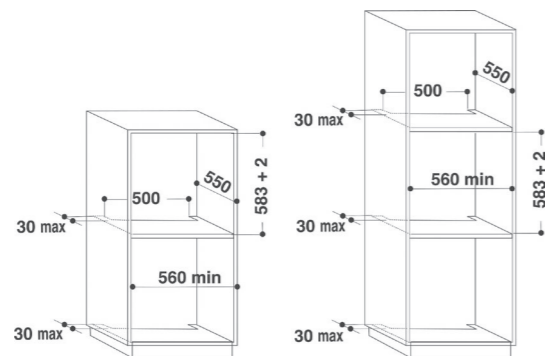
PRIX TTC



**AKZ9 6220 WH**  
Four électrique Gamme ABSOLUT



- 6 programmes
- Capacité 73L
- Dimensions (H\*L\*P) : 595\*595\*564 mm
- Type de nettoyage : Hydrolyse
- Classe énergétique A+
- Consommation électrique annuelle: 0.89/0.79 kwh/cycle
- Technologie : 6<sup>ème</sup> sens (16 plats préprogrammées)
- Ready to cook
- Soft close
- Grille+Turbo grille
- 3 cooks (2 plats simultanées)
- Cuisson à air pulsé (chaleur pulsée)
- Rails télescopique



8003437937897

PRIX HT

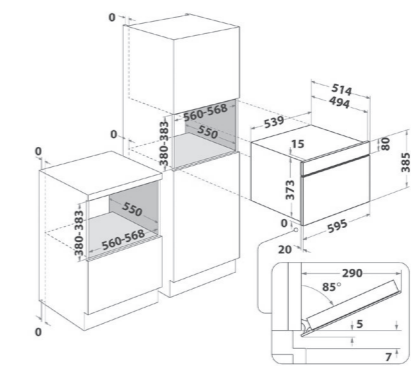
PRIX TTC



**AMW 730 WH**  
Four Micro onde Gamme ABSOLUT



- 6 programmes
- Capacité 31L
- Voltage gril 800 watt
- Dimensions (H\*L\*P) : 468\*380\*566mm
- Classe énergétique A
- Technologie : 6<sup>ème</sup> sens
- Ready to cook
- Soft close
- LCD (panneau de commande blanc)
- Gril combiné (gril+micro onde)
- Puissance micro-onde 1000 watt
- Jet menu crisp
- Plat et poignée crisp
- Jet start
- Jet défrost : Décongelation ultra rapide
- Poignée saillante
- Porte rabattable
- Ventilation frontale
- Cuisson à air pulsé (chaleur pulsée)



8003437394997

PRIX HT

PRIX TTC



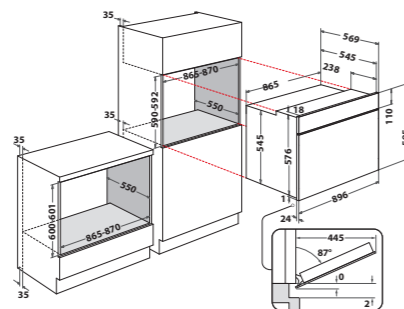
### MXA K7F IX

Four électrique Gamme ABSOLUT



**B**

- 8 programmes
- Capacité 101 L (XXL)
- Dimensions HxLxP : 595x896x565 mm
- Nettoyage Facile
- Classe énergétique B
- Consommation électrique annuelle : 1.16kwh/cycle
- Technologie; 6<sup>ème</sup> sens (16 plats préprogrammées)
- Ready to cook
- Porte froide (3 épaisseurs de verre)
- Gril+turbo gril
- Tourne broche motorisée
- 1 plaque à pâtisserie émaillée+2 grilles
- 3 cooks (2 plats simultanées)
- Cuisson à air pulsé (chaleur pulsée)
- Levage de patte
- Commande électronique
- Cuisson conventionnelle
- Maxi cooking



PRIX HT

PRIX TTC



### WD 142/IXL

#### Type d'appareil

- Finition : iXelium inox

#### Fonctions

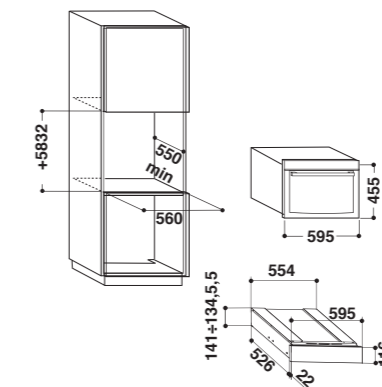
- Pour maintenir les plats au chaud
- Pour préchauffer assiettes et tasses de café
- Pour ranger des assiettes et des tasses de café

#### Caractéristiques

- Contrôle mécanique de la température
- Réglage de la température de 40°C - 80°C
- Ouverture avec système "push-push"

#### Données techniques

- Capacité 20 litres
- Fréquence 50 Hz
- Puissance 220-240 V
- Puissance de raccordement 400 W
- Fusible 13 A
- Câble de raccordement 110 cm
- Dimensions de l'appareil (HxLxP) : 130,6 x 595 x 541 mm



PRIX HT

PRIX TTC



41

## TABLE DE CUISSON W-COLLECTION

# IXELIUM

# SIMPLICITÉ ET FLEXIBILITÉ

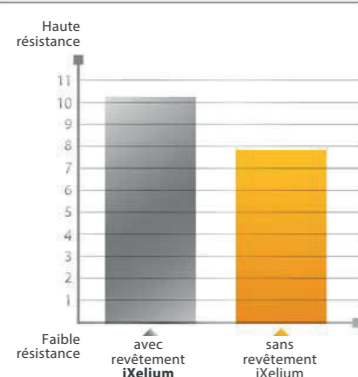
## UNE PROTECTION INCOMPARABLE POUR UN ÉCLAT DURABLE

Le verre résiste remarquablement aux rayures et aux températures élevées et préserve durablement l'éclat des matières.

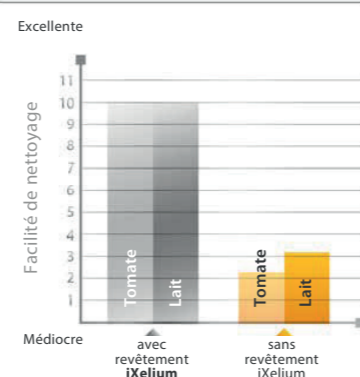
## UNE BEAUTÉ REMARQUABLE

La durabilité exceptionnelle du traitement iXelium pour verre conserve la beauté de votre cuisine et de ses appareils au fil du temps. Grâce au traitement novateur iXelium pour surfaces vitrées, les appareils resteront brillants pendant longtemps. Facilité de nettoyage : l'autre secret de ce traitement. Il suffit en effet d'une éponge humide pour faire briller votre cuisine comme si elle était neuve.

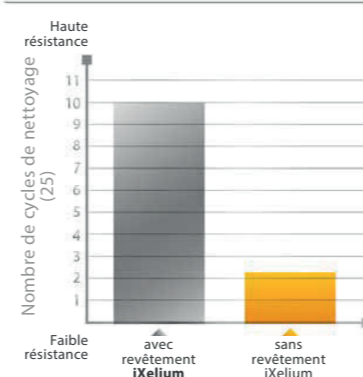
RÉSISTANCE AUX RAYURES



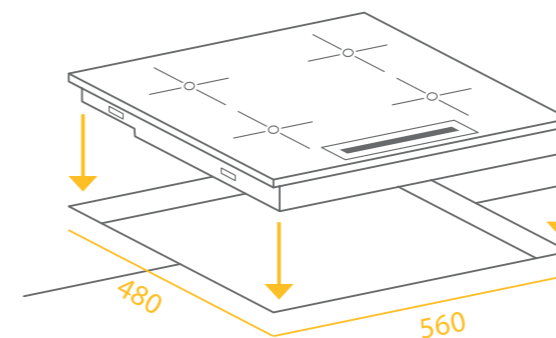
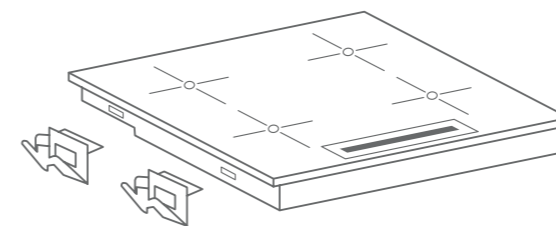
NETTOYABILITÉ



RÉSISTANCE AUX DÉTERGENTS



Les nouvelles tables cuisson à induction, au design raffiné, sont faciles à installer et à intégrer dans les cuisines actuelles. Elles conviennent également parfaitement en remplacement d'une table gaz classique. Ne nécessitant aucun espace supplémentaire en dessous pour la ventilation, elles peuvent être installées très facilement dans des plans de travail fins, et leur design épuré les rend facile à utiliser et à nettoyer.



## UNE INTÉGRATION PARFAITE

La table en verre repose directement sur le plan de travail (avec un interstice de seulement 0,5 mm). L'installation est facile grâce aux 4 ressorts de fixation.

## UNE INSTALLATION FACILITÉE

Nouveau châssis, profondeur de découpe < 49 cm. Les tables induction W Collection peuvent remplacer une table gaz de même dimension (480 mm x 560 mm).

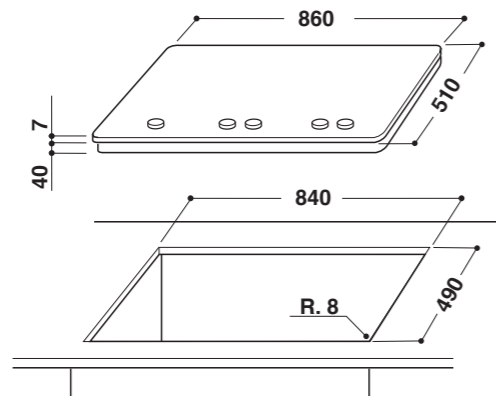




### GMWL 928/IXL



- Type de gaz : G20
- Ixelum traitement
- Supports de casseroles en fonte
- Sécurité thermocouple
- Boutons Brossé chrome
- 2 grilles W Collection Aphrodite 2 fonte grilles
- Commande Frontale
- Plaque de cuisson 90 cm
- Allumage électronique d'une main
- Table de cuisson au gaz Inox Ixelum
- 5 brûleurs
- Dimensions (HxLxP) : 41x860x510 mm
- Dimensions de la niche HxLxP : 41x840x490 mm
- Tension : 220-240 V
- Niveau de connexion de gaz : 11300 W
- Zone arrière centrale : 75 mm Ø, Semi-rapide 1650 W



8003437608605

PRIX HT

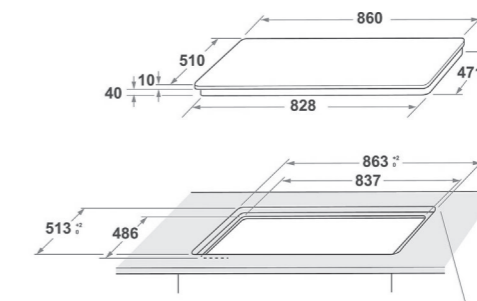
PRIX TTC



### GOWL 928/NB



- Type de connexion : A gaz
- Dimensions : (H\*L\*P)50\*860\*510mm
- Nombre de brûleurs : 5
- Type d'allumage : Electronique d'une main
- Type de contrôle : control de la température
- Technologie 6<sup>ème</sup> sens
- Brûleurs 4000 watt/1650W/3000W/1000W/1650w
- Booster
- 3 Grilles w-collection récipients en fonte
- Commande frontale
- Bouton noire spin Brushed
- Sécurité thermocouple
- Sécurité thermocouple
- Foyer double zone
- Multi level flamme



8003437605215

PRIX HT

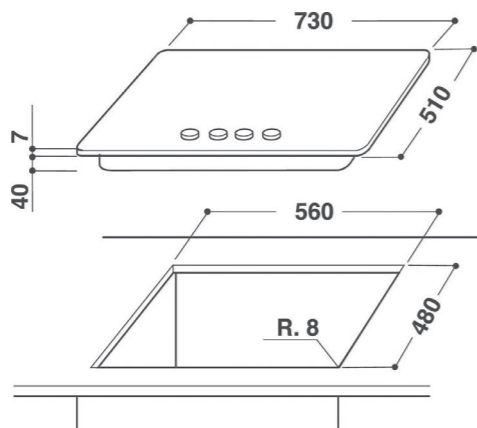
PRIX TTC



### GMWL 728/IXL



- iXelium traitement
- Supports de casseroles en fonte
- Sécurité thermocouple
- Boutons Brossé chrome
- 2 grilles W Collection Aphrodite 2 fonte grilles
- Commande Front
- Plaque de cuisson 75 cm
- Allumage électronique d'une main
- Table de cuisson au gaz Inox Ixelium
- 5 brûleurs
- Dimensions (HxLxP) : 41x730x510 mm
- Dimensions de la niche HxLxP : 38x560x480 mm
- Niveau de connexion de gaz : 11500 W
- Type de gaz : G20
- Zone avant gauche : 75 mm Ø, Semi-rapide 1750 W



8003437608568

PRIX HT

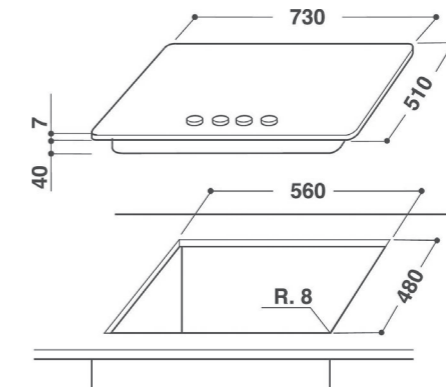
PRIX TTC



### GOWL 728/NB



- Type de connexion : A gaz
- Dimensions : (H\*L\*P)41\*730\*510mm
- Nombre de brûleurs : 5
- Type d'allumage: Electronique d'une main
- Type de contrôle : control de la température
- Technologie 6<sup>ème</sup> sens
- IXIMIUM
- Brûleurs 4000 watt/1650W/3000W/1000W/1650w
- Booster
- 2 Grilles w-collection Aphrodite en fonte
- Commande frontale
- Bouton Brossé chrome
- Sécurité thermocouple
- Multi level flamme (9 niveaux)
- Grilles récipients en fonte



8003437605109

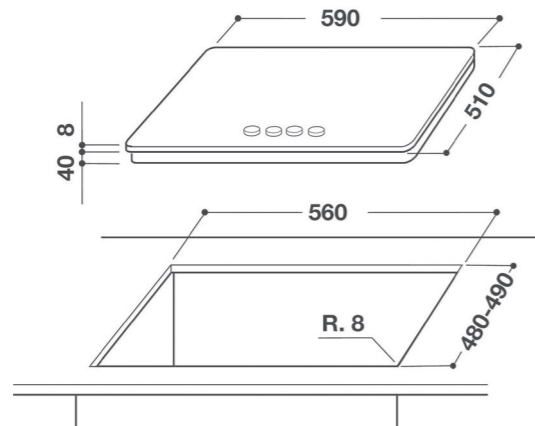
PRIX HT

PRIX TTC



**GMWL 628/IXL**

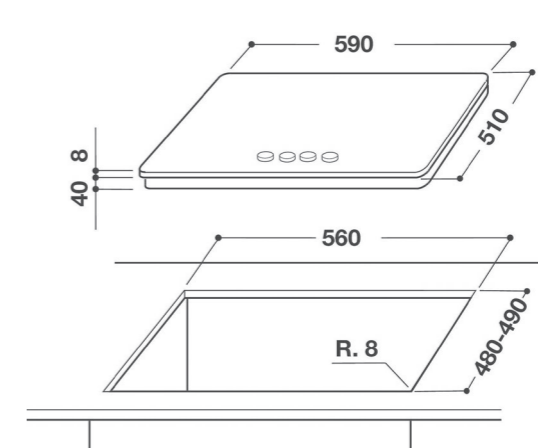
- Supports de casseroles en fonte
- Sécurité thermocouple
- Boutons Black Spin Brushed
- 2 grilles GOG W Collection - Tris grids fonte grilles
- Commande Front
- Plaque de cuisson 60 cm
- Commande mécanique
- Allumage électronique d'une main
- Table de cuisson au gaz Noir Collection W
- 4 brûleurs: 1 brûleur DCC medium 3500 W, 1 brûleur Semi-rapide 1750 W, 1 brûleur Semi-rapide 1750 W, 1 brûleur Auxiliaire 1000 W
- Cordon d'alimentation inclus
- Dimensions (HxLxP) : 49x590x510 mm
- Dimensions de la niche HxLxP : 41x560x490 mm



PRIX HT  
PRIX TTC

**GOWL 628/NB**

- Supports de casseroles en fonte
- Sécurité thermocouple
- Boutons Black Spin Brushed
- 2 grilles GOG W Collection - Tris grids fonte grilles
- Commande Front
- Plaque de cuisson 60 cm
- Commande mécanique
- Allumage électronique d'une main
- Table de cuisson au gaz Noir Collection W
- 4 brûleurs : 1 brûleur DCC medium 3500 W, 1 brûleur Semi-rapide 1750 W, 1 brûleur Semi-rapide 1750 W, 1 brûleur Auxiliaire 1000 W
- Cordon d'alimentation inclus
- Dimensions (HxLxP) : 49x590x510 mm
- Dimensions de la niche HxLxP : 41x560x490 mm



PRIX HT  
PRIX TTC

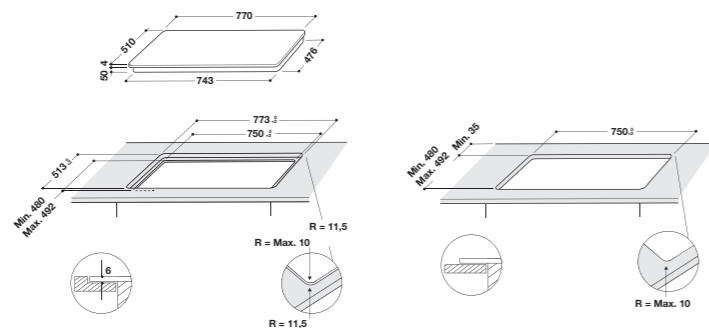


### WL S3777NE

Plaque induction



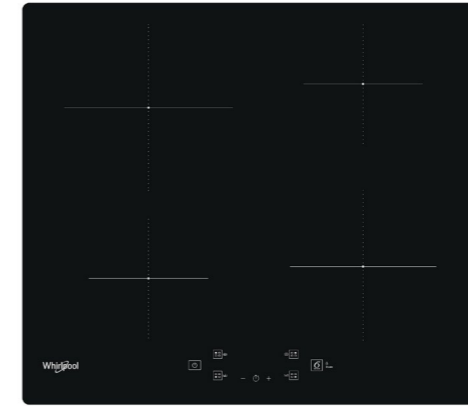
- Type de connexion : Electrique
- Dimensions : 77 cm
- Nombre de bruleurs : 4
- Type d'allumage : Electronique
- Type de contrôle : Electrique
- Technologie 6<sup>ème</sup> sense
- Tactile
- 4 zones à induction
- Surface en verre noir
- 4 boosters (1 3Kw)
- Indicateur de chaleur résiduelle
- Sécurité thermocouple
- Commande frontale
- Minuterie
- Détection automatique de la poêle
- Maintien au chaud
- Gestion de la puissance
- Faire fondre
- Flexi cook (flexibilité et précision)
- Slider (programmation intuitive)
- Récipients spécial



8003437601040

PRIX HT

PRIX TTC

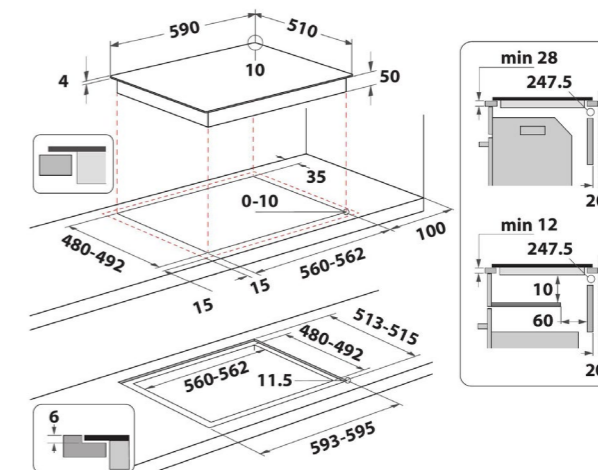


### WS Q 2160 NE

Plaque induction



- Economisez jusqu'à 30% d'énergie et de temps avec la technologie 6TH SENSE
- 4 zones à induction
- Installation facile
- Détection automatique de la poêle
- Indicateurs de chaleur résiduelle
- Sécurité enfant : Verrouillage du bandeau de commande
- Maintien au chaud
- Bouton On/Off
- Mijoter
- Faire fondre
- Plaque de cuisson 60 cm
- Minuterie
- Direct Mapping
- Remplacement facile
- Table de cuisson en verre Noir
- 4 Boosters



8003437601972

PRIX HT

PRIX TTC



53

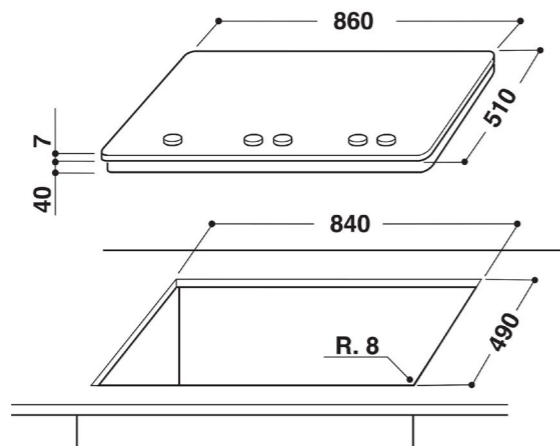
**TABLE DE CUISSON**  
**LA GAMME ABSOLUT**



GMA 9522/IX



- iXelium traitement
- Supports de casseroles en fonte
- Sécurité thermocouple
- Boutons Argent peint
- Commande Front
- Plaque de cuisson 90 cm
- Commande mécanique
- Allumage électronique d'une main
- Table de cuisson en inox finition iXelium
- 5 brûleurs
- 6<sup>ème</sup> Sens Sensor
- Grilles récipients en fonte
- Cordon d'alimentation inclus
- Dimensions (HxLxP) : 41x860x510 mm
- Dimensions de la niche HxLxP : 41x840x490 mm
- Type de gaz : G20
- Rear right zone : 90 mm Ø, Rapide 3000 W



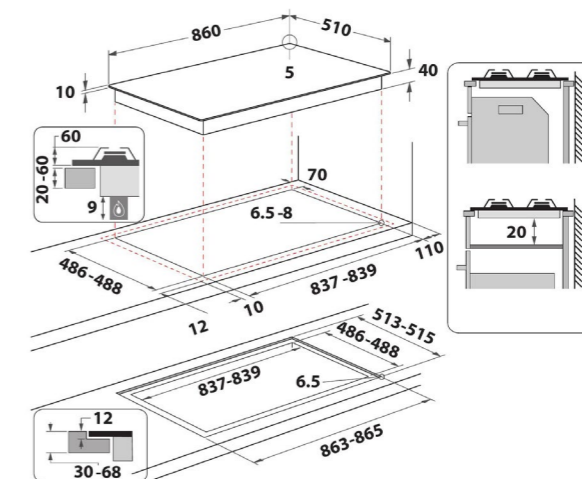
PRIX HT  
PRIX TTC



GOA 9523/NB



- Supports de casseroles en fonte
- Sécurité thermocouple
- Commande Front
- Plaque de cuisson 90 cm
- Commande mécanique
- Foyer double zone
- Allumage électronique d'une main
- 6<sup>ème</sup> Sens Sensor
- Table de cuisson au gaz sur verre Noir
- 5 brûleurs
- Grilles récipients en fonte
- Dimensions (HxLxP) : 50x860x510 mm
- Dimensions de la niche HxLxP : 41x840x490 mm
- Tension : 220-240 V
- Niveau de connexion de gaz : 12300 W
- Type de gaz : G20
- Rear right zone : 90 mm Ø, Rapide 3000W
- Zone avant droite: 50 mm Ø, Auxiliaire 1000 W



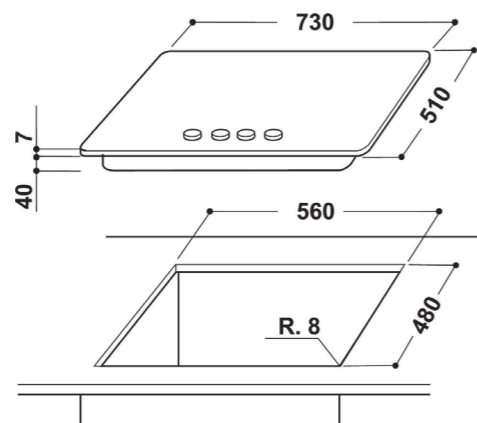
PRIX HT  
PRIX TTC



GMA 7522/IX



- iXelium traitement
- Supports de casseroles en fonte
- Sécurité thermocouple
- Boutons Argent peint
- Commande Front
- Plaque de cuisson 75 cm
- Commande mécanique
- Allumage électronique d'une main
- Table de cuisson en inox finition iXelium
- 5 brûleurs
- Dimensions (HxLxP) : 41x730x510 mm
- Niveau de connexion de gaz : 11000 W
- Type de gaz: G20
- 6<sup>ème</sup> Sens Sensor Finis les débordements jusqu'à 30 % d'économie d'énergie par rapport à un booster classique.
- Facile à nettoyer
- Grilles récipients en fonte Grilles pour les cocottes en fonte
- Commandes frontales



8003437828249

PRIX HT

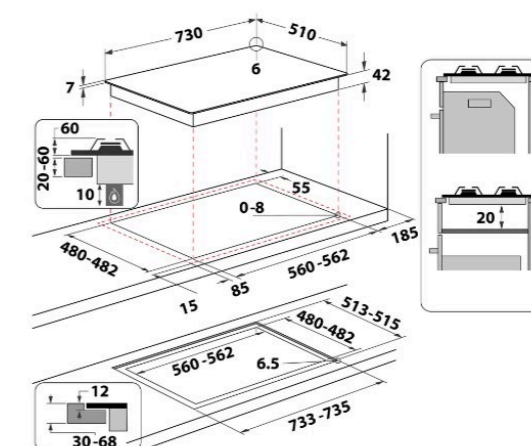
PRIX TTC



AKT 5000/NB



- Type : Gaz Zones de cuisson
- Commandes frontales
- Nombre de brûleurs gaz : 4
- 4 Repose-casseroles en fonte
- Avant gauche : Wok 3700 W, 13 cm Ø
- Arrière gauche : Semi-rapide 1650 W, 7,5 cm Ø
- Arrière droite : Semi-rapide 1650 W, 7,5 cm Ø
- Avant droite : Auxiliaire 1000 W, 5 cm Ø
- Surface de la table: Verre trempé noir
- Allumage électronique d'une main
- Sécurité thermocouple Données techniques
- Raccordement tuyau de gaz : 3/8
- Position de raccordement tuyau de gaz : arrière droite
- Alimentation électrique : 220-240 V
- Fréquence : 50-60 Hz
- Puissance de raccordement : 12300 W
- Dimensions de découpe du plan de travail (L x P) : 560 x 490 mm
- Dimensions de l'appareil (LxP) : 680 x 510 mm



8003437830617

PRIX HT

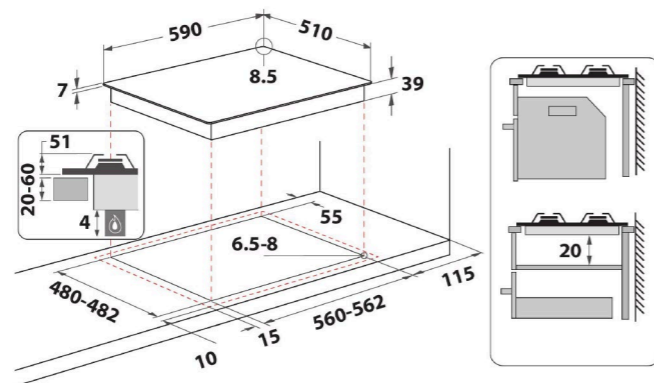
PRIX TTC



### GMA 6422/IX



- Supports de casseroles en fonte
- Sécurité thermocouple
- Boutons Argent peint
- Commande Front
- Plaque de cuisson 60 cm
- Commande mécanique
- Allumage électronique d'une main
- 4 brûleurs : 1 brûleur DCC medium 3500 W, 1 brûleur Semi rapide 1650 W, 1 brûleur Semi rapide 1650 W, 1 brûleur Auxiliaire 1000 W
- Cordon d'alimentation inclus
- Dimensions (HxLxP) : 41x590x510 mm
- Niveau de connexion de gaz : 7800 W
- 6<sup>ème</sup> Sens Sensor Finis les débordements, jusqu'à 30 % d'économie d'énergie par rapport à un booster classique.
- Acier Inox Pour donner un look actuel à votre cuisine.
- Grilles récipients en fonte Grilles pour les cocottes en fonte



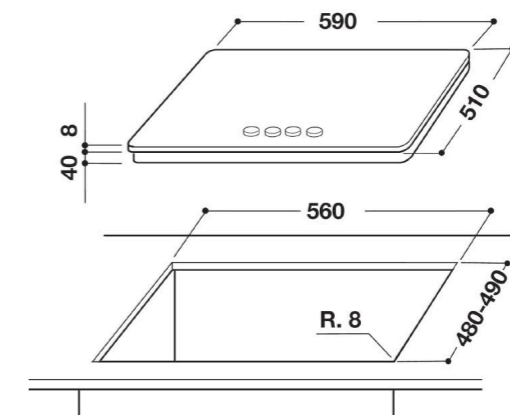
PRIX HT  
PRIX TTC



### GOWA 6423/NB



- Type de connexion : A gaz
- Dimensions : (H\*L\*P)49\*590\*510mm
- Nombre de brûleurs : 4
- Type d'allumage: Electronique d'une main
- Type de contrôle; mécanique (control de la température)
- Technologie 6<sup>ème</sup> sens
- IXIM IUM
- Surface en verre
- Brûleurs : 3500 watt/1750W/3000W/1750W/1000w
- Booster
- 2 Grilles w-collection Aphrodite en fonte
- Commande frontale
- Bouton noire brossé
- Sécurité thermocouple
- Supporte les récipients en fonte



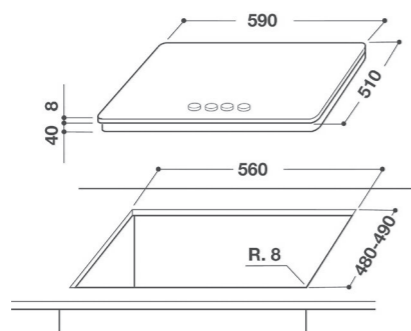
PRIX HT  
PRIX TTC



### GOWA 6423/WH



- Type de connexion : A gaz
- Dimensions : (H\*L\*P)49\*590\*510mm
- Nombre de brûleurs:4
- Type d'allumage: Electronique d'une main
- Type de contrôle : mécanique
- Technologie 6<sup>ème</sup> sense
- Surface en verre
- Brûleurs : 3500 watt/1750W/3000W/1750W/1000w
- 2 Grilles w-collection Aphrodite en fonte
- Commande mécanique
- Bouton noire brossé
- Sécurité thermocouple
- Supporte les récipients en fonte
- Flamme verticale
- Commande frontale



PRIX HT

PRIX TTC





63

## HOTTES





# AIR PUR, ÉCLAIRAGE INTELLIGENT ET BIEN PLUS



Avec la technologie unique 6TH SENSE et les capteurs intelligents de Whirlpool, les hottes maintiennent la pureté de l'air de la cuisine en tout temps et efficacement, pas seulement pendant la cuisson. Les hottes détectent toutes les odeurs, fumées ou vapeurs et s'y adaptent intuitivement ; elles optimisent automatiquement leurs performances pour que votre cuisine sente toujours bon, quelle que soit la préparation au menu. Les fonctions d'éclairage intelligent s'adaptent pendant la cuisson, mais aussi en fonction des odeurs du quotidien, comme celle provenant de l'ammoniac. Elles tiennent aussi compte de votre humeur, du moment de la journée ou même de ce qui se trouve sur la table de cuisson. L'éclairage vous permet de contrôler plus facilement l'évolution de la préparation, tout en créant exactement la bonne ambiance dans votre cuisine. Grâce à l'Application **6thSenseLive**, la hotte communique avec la table de cuisson et le four, pour une facilité d'emploi optimale et une meilleure qualité de l'air.

# UNE SOLUTION INTELLIGENTE POUR PURIFIER L'AIR DE LA CUISINE



Nettoyage ou relaxation en perspective ? Peu importe ! AirSense est parfait pour maintenir l'air de la cuisine frais et pur, sans le moindre effort. AirSense continue même à fonctionner après la fin de la préparation du repas car le système détecte les odeurs de cuisson, mais aussi d'autres odeurs comme celles de solvant et de fumée de cigarette. Il propose deux cycles : « intensif », dans le but d'éliminer la fumée et les odeurs fortes et « Quotidien » dans le but d'éliminer les autres odeurs.



**CookSense** sélectionne intuitivement la puissance d'aspiration adéquate en fonction de chaque type de cuisson. Le capteur 6TH SENSE détecte et élimine automatiquement les particules de graisse et la vapeur, ce qui permet de venir à bout de toute odeur désagréable ou indésirable et de garantir une excellente qualité de l'air. Avec **CookSense**, la hotte se commande encore plus aisément ; la technologie 6TH SENSE s'active d'une simple pression du doigt.



### Détection de la quantité de vapeur

La hotte détecte la quantité de vapeur de cuisson et adapte intuitivement la puissance.

### Contrôle de la qualité de la vapeur

La hotte analyse la vapeur et adapte automatiquement la puissance d'aspiration.

### Arrêt automatique

La hotte s'arrête automatiquement lorsque l'air est pur.

## ÉCLAIRAGE INTELLIGENT ADAPTÉ À VOS SOUHAITS



L'éclairage LED intelligent **LightSense** est la réponse idéale pour tous vos désirs. Il crée une harmonie parfaite dans la cuisine en créant 4 ambiances différentes : DimmerLight, NightLight, LightTone et AutoLight.

### ÉCLAIRAGE PERSONNALISÉ

**DimmerLight** adapte l'intensité de la lumière selon vos souhaits.

### ÉCLAIRAGE DE NUIT

L'éclairage **NightLight** provenant de l'avant du panneau de commande génère une luminosité subtile et une ambiance apaisante dans la cuisine en fin de journée.

### DU CHAUD AU FROID

**LightTone** permet d'adapter la couleur de l'éclairage en fonction de vos désirs : une ambiance chaude et zen ou fraîche et énergique.

### AUTOLIGHT

Synchronisation parfaite entre la hotte et la table de cuisson : plus on utilise de zones de cuisson, plus l'éclairage est intense.

## DÉCOUVREZ UNE NOUVELLE FAÇON DE CUISINER



L'**OdourZero** haute performance détruit les odeurs en six minutes à peine, ce qui signifie qu'une hotte à recyclage atteint le même niveau d'efficacité qu'une hotte avec évacuation.



### TECHNOLOGIE DE LUTTE CONTRE LES ODEURS

Le nouveau filtre à charbon **OdourZero** breveté et réutilisable pendant 5 ans absorbe jusqu'à 98,9 % des odeurs de cuisson. Votre cuisine sent bon grâce à des granulés de charbon haute performance placés stratégiquement en haut du conduit.



### PERFORMANCES MAXIMALES, BRUIT MINIMAL

Une hotte puissante est souvent bruyante. Le **ZenMode** de Whirlpool offre un équilibre parfait entre les performances et la quiétude, tout en disposant d'une hotte suffisamment puissante pour maintenir un air pur et propre. Résultat : une cuisine plus zen et agréable.

# PERFORMANCES DE HAUT NIVEAU, POSSIBILITÉS INCROYABLES

## ASPIRATION LATÉRALE

L'aspiration latérale est un système d'aspiration particulièrement efficace, même à faible puissance ; il est incroyablement silencieux. Les vapeurs ne sont plus aspirées vers le centre de la hotte, mais par des flux d'air générés par la partie latérale de la hotte. Cela permet une meilleure aspiration de la vapeur et des odeurs. Cette technologie améliore les performances du filtre à graisse et abaisse le niveau sonore.

## INDICATEURS DE SATURATION DE FILTRE

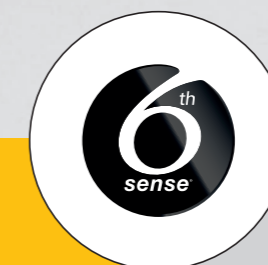
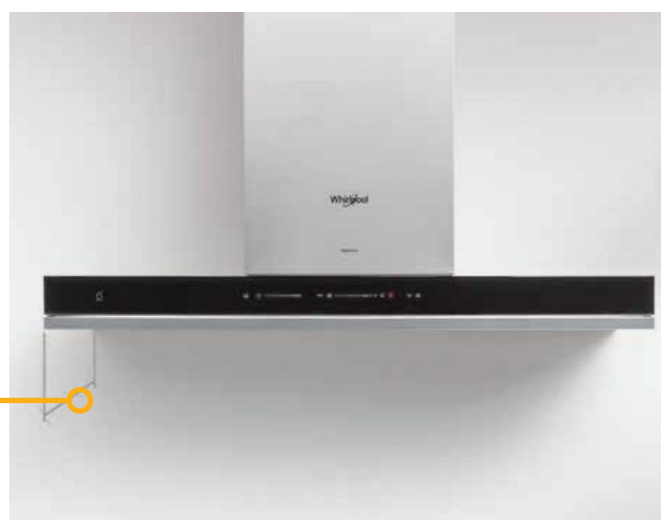
Les **filtres à graisse** et les filtres à charbon doivent être remplacés ou nettoyés régulièrement. Les hottes sont dotées d'un indicateur de saturation de filtre spécial qui vous fait savoir automatiquement quand le filtre doit être remplacé ou nettoyé.

## FILTRE À GRAISSE

Le **filtre à graisse** est un filtre à air spécial placé à l'entrée de la hotte, composé principalement d'un matériaux synthétique à remplacer avec régularité. Les hottes nouvelle génération sont livrées avec des panneaux internes GFA en aluminium facilement amovibles et lavables, ou des panneaux GFI avec acier inoxydable résistant au lave-vaisselle.

Conçues exclusivement pour Whirlpool, les hottes murales décoratives avec design ultra fin marient idéalement performances et élégance. Même si ce concept compact ne fait que 32 cm de profondeur, ses performances restent d'un niveau supérieur.

À peine 32 cm de profondeur

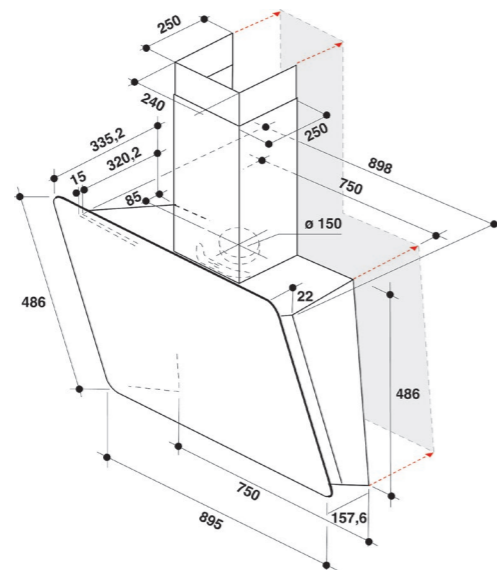




**WHVS 93F LT BSS**  
Hotte Murale



- Dimension : 90 CM
- Niveau sonore en mode évacuation : max. 67 dB(A)
- Niveau sonore en mode évacuation (min. - max.) : 33-67 dBA
- Débit d'air en mode évacuation (min. - max.) : 125, 590, booster 730 m3/h
- Débit d'air en mode évacuation : max. 590 m3/h
- Classe énergétique: B
- Niveau d'évacuation extérieure/recyclage 600 / 475 m3/ h
- 3 Vitesses d'aspiration
- Filtre anti-odeur
- Zen Mode
- 1 Lampe LED 5 W
- Puissance moteur : 1 x 260 W
- Aspiration périphérique
- Commande : Clavier sensitif Electronique
- 1 filtre Aluminium résistant au lave-vaisselle



8003437601125

PRIX HT

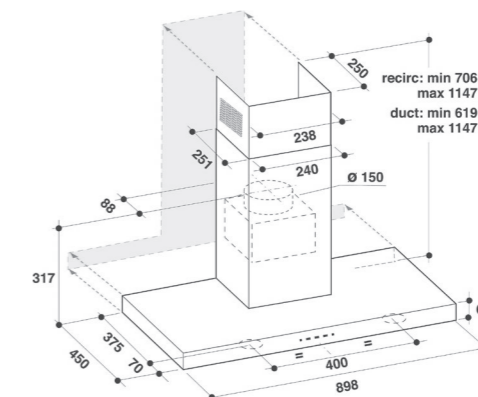
PRIX TTC



**AKR 759**  
Hotte decorative murale inox



- Dimension : 90 CM
- Nombre de vitesse : 4+Booster
- Taux d'extraction : débit d'air en mode évacuation
- Max : 581m3/Booster 713m3
- Débit max en évacuation : 704m3
- Puissance moteur : watt 50-60 HZ
- Niveau sonore : Min 52/Max 74 dbA
- Mode de fonctionnement : extraction/recyclage
- Consommation électrique annuelle : 91kwh/An
- Classe énergétique : B
- 6<sup>ème</sup> sens : vitesse réglée automatiquement
- Commande électrique
- Eclairage Halogène
- 3 Filtre à graisse aluminium lavables



8003437218255

PRIX HT

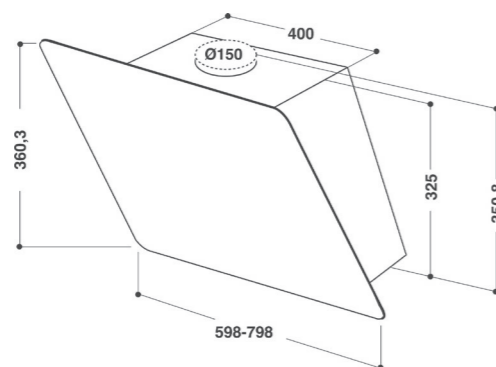
PRIX TTC

**AKR 039 G BL**

Hotte murale tactile noire en verre



- Dimension : 80 CM
- Nombre de vitesse : 3+Booster
- Taux d'extraction : débit d'air en mode évacuation
- Max 625m3/h, booster 713m3/h
- Débit Maximum en évacuation 713 m3/h
- Puissance moteur : 50-60Hz
- Niveau sonore : Min 62/Max 70 dbA
- Mode de fonctionnement : Evacuation extérieur ou recyclage
- Consommation électrique annuelle : 82.3kwh/An
- Classe énergétique : B
- Aspiration périphérique
- Commande électrique
- Eclairage LED
- 1 Filtre à graisse aluminium lavable



8003437219382

PRIX HT

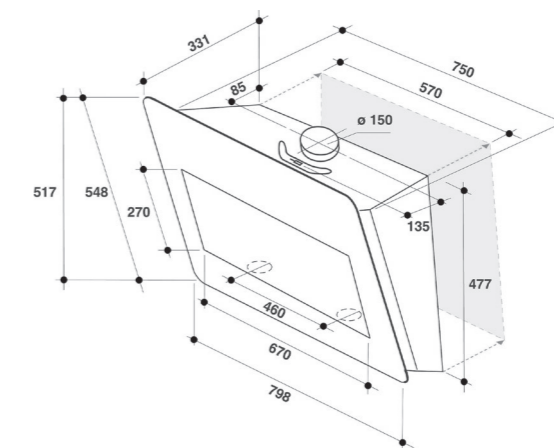
PRIX TTC

**AKR 855/1 G WH**

Hotte murale tactile



- Dimension : 80 CM
- Nombre de vitesse : 3
- Taux d'extraction : débit d'air en mode évacuation
- Min 256/Max 625m3/h
- Débit Maximum en évacuation 625m3/h
- Puissance moteur : 250watt
- Niveau sonore : Min 44/Max 65 dbA
- Mode de fonctionnement: Extraction ou recyclage
- Consommation électrique annuelle : 56.4kwh/An
- Classe énergétique : B
- Commande électrique
- Eclairage LED
- 2 Filtre à graisse aluminium lavable
- Filtre anti odeur
- Filtre à charbon
- Minuterie



8003437233289

PRIX HT

PRIX TTC

75

## LAVE-VAISSELLE

# Profitez de SupremeClean, la solution de nettoyage et de séchage ultime

La nouvelle technologie 6<sup>ème</sup> sense détecte et surveille le niveau de salissure grâce aux capteurs intelligents et adapte les paramètres du cycle et les réglages du programme en conséquence. Les utilisateurs obtiendront toujours des plats parfaitement propres sans effort et avec jusqu'à 50% d'économie d'eau et de temps.<sup>1</sup>



## UNE IDÉE PRÉCISE DU NETTOYAGE

La technologie **PowerCleanPro** assure une vaisselle parfaitement propre sans pré-lavage, même avec des aliments brûlés. De plus, les nouveaux supports latéraux qui définissent la zone PowerClean offrent 30% d'espace supplémentaire pour une meilleure gestion de l'espace permettant de positionner les casseroles et poêles de toutes tailles de différentes manières pour un agencement de charge plus flexible et stable.<sup>2</sup>



<sup>1</sup> Basé sur des tests internes. Pourcentage calculé entre la consommation minimale et maximale d'eau et de temps du programme 6<sup>ème</sup> sense.

<sup>2</sup> Basé sur des tests internes lorsque les pots et les plateaux sont chargés verticalement à l'arrière du panier inférieur. Statut Juillet 2015.

<sup>3</sup> Résultat basé sur des tests comparant les performances du programme 1 heure des modèles comparables de la classe A+++ disponibles sur le marché à partir de janvier 2016. Les modèles en A++ ou moins peuvent avoir des résultats différents.



## 2 façons d'expérimenter la technologie 6<sup>ème</sup> sense

### NETTOYEZ LES SALISSURES LES PLUS TENACES TOUT EN GAGNANT JUSQU'À 30% D'ESPACE SUPPLÉMENTAIRE <sup>1</sup>

Les capteurs intelligents 6<sup>ème</sup> sense détectent le niveau de salissure et adaptent les paramètres du cycle pour que la vaisselle soit toujours parfaitement nettoyée. Les pulvérisateurs à jet arrière puissants éliminent les saletés les plus tenaces des casseroles et poêles de toute taille sans avoir besoin de pré-lavage, de trempage ou de brossage à la main, ce qui permet aux utilisateurs de toujours obtenir des résultats de nettoyage exceptionnels.



La technologie PowerCleanPro assure une vaisselle parfaitement propre sans pré-lavage même avec des aliments brûlés. De plus, les nouveaux supports latéraux qui définissent la zone PowerClean offrent 30% d'espace supplémentaire pour une meilleure gestion de l'espace, ce qui permet de positionner les casseroles et poêles de différentes manières pour un agencement de charge plus flexible et stable<sup>2</sup>. Une grande flexibilité de chargement est toujours assurée pour le lavage de la vaisselle ou des mélanges de pots de différentes tailles, permettant à nos utilisateurs d'obtenir la bonne combinaison à chaque fois.



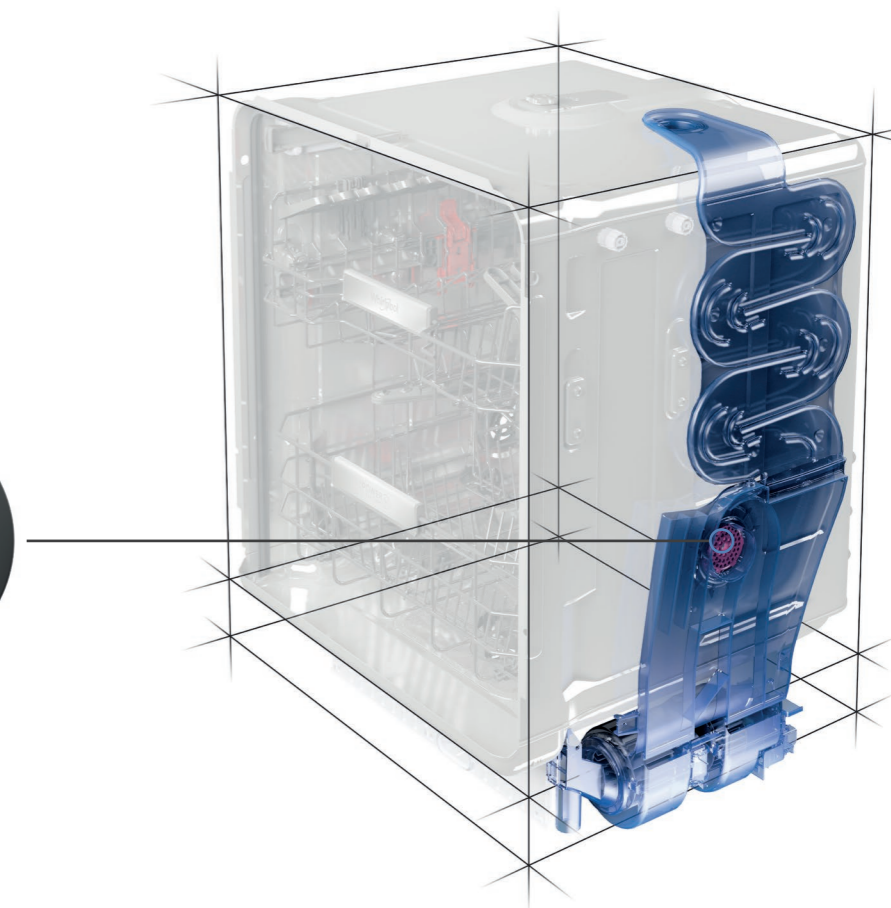
### MOINS D'EAU, MEILLEUR NETTOYAGE

Nettoyage parfait avec seulement six litres d'eau. Les nouveaux lave-vaisselle Whirlpool utilisent seulement six litres d'eau par cycle, ce qui donne des résultats de nettoyage toujours impeccables.<sup>3</sup>



### TOUJOURS SÉCHAGE PARFAIT, MÊME AVEC DES ARTICLES EN PLASTIQUES

Les meilleurs résultats de séchage sont assurés pour tous les articles de cuisine, y compris ceux qui sont difficiles à sécher tels que les articles en plastique. Tous les plats seront toujours séchés, ne laissant même pas une seule goutte.



### GAGNEZ DU TEMPS, ÉCONOMISEZ DE L'ÉNERGIE

L'efficacité énergétique la plus élevée Whirlpool **PowerDry** assure une rapidité et une efficacité maximales tout en nettoyant tous les éléments de la cuisine et atteint A+++, la classe énergétique la plus efficace du marché. Cette performance extraordinaire de nettoyage et de séchage réduit la consommation et fait du nouveau lave-vaisselle W Collection un appareil unique et imbattable.

<sup>1</sup> Pourcentage calculé par rapport à l'espace de chargement sur les modèles de la même gamme Whirlpool sans la solution PowerClean

<sup>2</sup> Basé sur des tests internes avec des pots et des plateaux chargés verticalement à l'arrière du panier inférieur. Statut Juillet 2015

<sup>3</sup> Sur les modèles sélectionnés.

<sup>4</sup> Résultat basé sur des tests comparant les performances du programme 1 heure des modèles comparables de la classe A+++ disponibles sur le marché à partir de janvier 2016. Les modèles en

A++ ou moins peuvent avoir des résultats différents



## Une place pour chaque chose et chaque chose à sa place

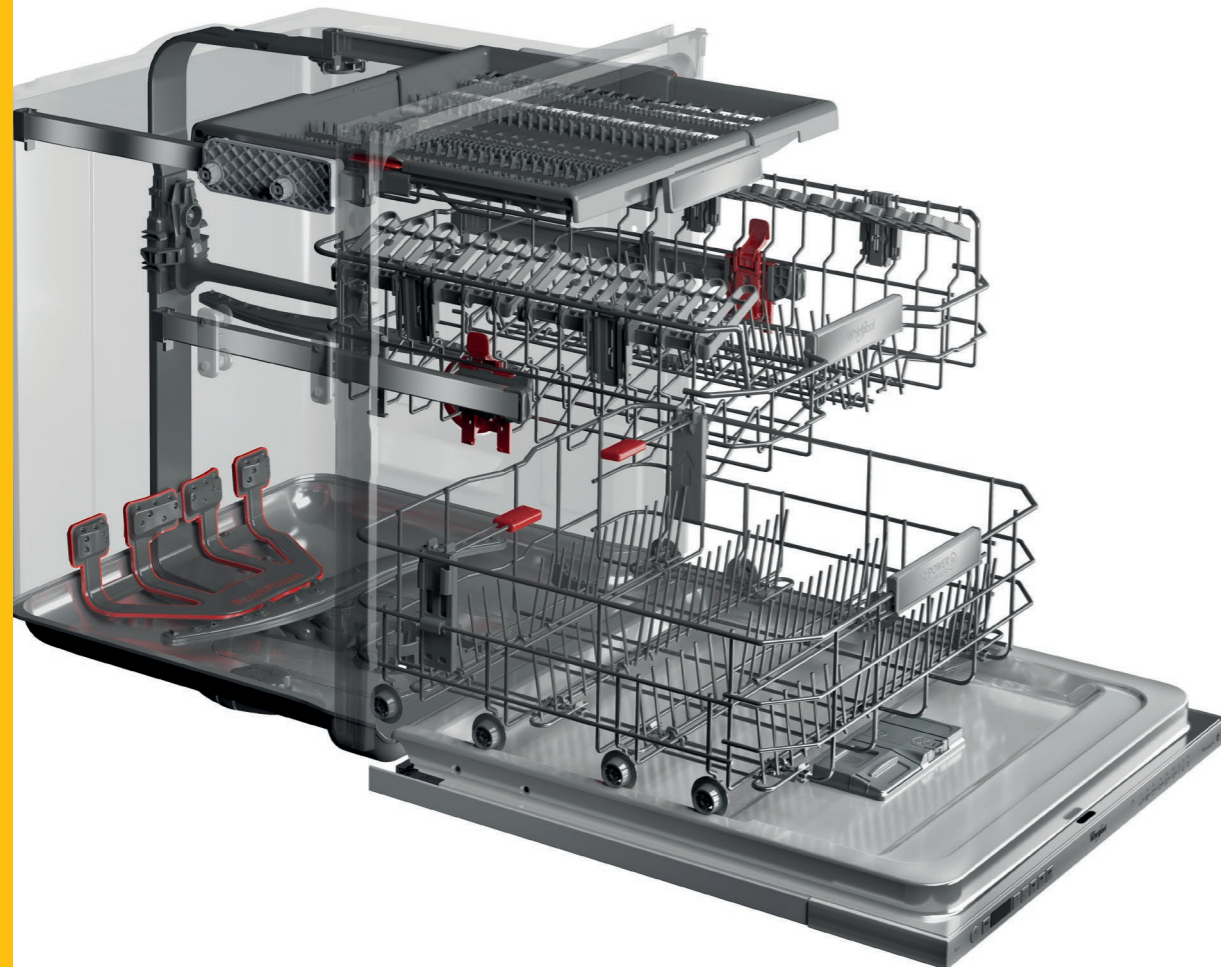
Les nouveaux lave-vaisselles Whirlpool sont caractérisés par un design de pointe et des composants de haute qualité.

Ceci assure une plus grande force et ergonomie et offre également un grand espace intérieur flexible grâce au troisième support et au système de levage. Tous les modèles sont conçus pour permettre une interaction fluide avec le produit grâce à l'intuitif.



### JUSQU'À 15 PARAMÈTRES D'EMPLACEMENT POUR L'ESPACE SUPPLÉMENTAIRE

Le nouveau lave-vaisselle Whirlpool peut accueillir jusqu'à 15 couverts grâce au troisième support modulaire qui assure une grande flexibilité à chaque combinaison de chargement.



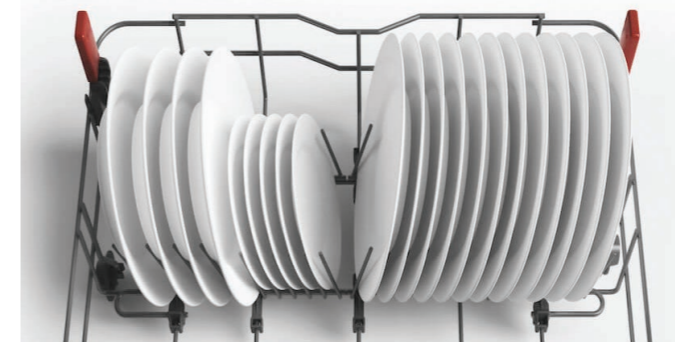
## Excellents résultats de lavage et jusqu'à 50% d'économies d'eau et de temps

Grâce à des capteurs intelligents, la technologie 6TH SENSE détecte la saleté de la vaisselle et ajuste les paramètres du cycle de lavage. Pour une vaisselle impeccable et jusqu'à 50% d'économies d'eau et de temps.

### POWERCLEAN PRO

Puissance de nettoyage supplémentaire avec + 30% de jets d'eau plus puissants.

Puissance de nettoyage supplémentaire pour les saletés les plus tenaces. Les puissants jets d'eau à l'arrière garantissent d'excellentes performances de nettoyage. La technologie PowerClean Pro élimine la saleté la plus tenace des casseroles et des poêles pour d'excellents résultats de lavage, sans frotter ni laver à la main au préalable.



### GESTION DE L'ESPACE OPTIMISÉE

Les porte-casseroles, situés dans la zone PowerClean, offrent une flexibilité pour placer des casseroles de différentes tailles, laissant 30% d'espace supplémentaire pour d'autres plats. De cette façon, vous trouverez toujours la combinaison de charge idéale.

### NATURALDRY

Résultats de séchage maximum  
Jusqu'à +70% de meilleurs résultats, -15% de consommation d'énergie

NaturalDry est un système d'ouverture de porte automatique qui sèche uniformément la vaisselle avec la puissance de l'air naturel.

Grâce à la commande automatique, la porte s'ouvre à la fin du programme lorsque la température dans la machine a été considérablement abaissée, permettant à l'air naturel d'entrer dans le lave-vaisselle et de sécher la vaisselle avec d'excellents résultats et de grandes économies d'énergie.

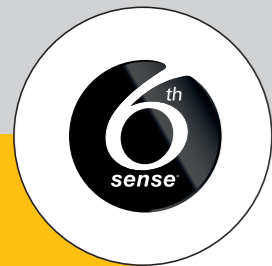


### GLASS PROTECT

Un accessoire dans le panier inférieur ainsi qu'un programme spécial garantissent d'excellents résultats de lavage et de séchage des verres. L'accessoire est pliable et intégré dans le panier inférieur pour minimiser l'espace occupé et libérer 100% de l'espace lorsque vous n'avez pas besoin de l'accessoire.

# SUPREME CLEAN, LAVAGE ET SÉCHAGE PARFAITS EN UNE HEURE SEULEMENT

Grâce à 2 capteurs, le programme intelligent **6TH SENSE** adapte la température, la quantité d'eau et le temps de lavage au degré de salissures solides et liquides de la vaisselle. Il permet de réaliser jusqu'à 50% d'économies d'énergie<sup>2</sup> tout en garantissant un nettoyage impeccable.



## RÉSULTATS DE LAVAGE REMARQUABLES

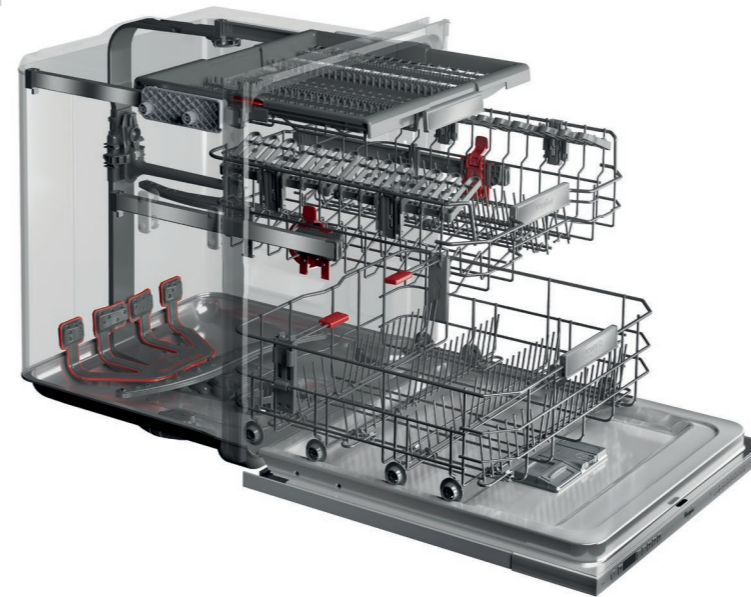
Oubliez le pré-lavage à la main! Avec **PowerCleanPro**, placez verticalement plats et casseroles face aux 28 jets haute pression et éliminez les salissures les plus résistantes. **PowerCleanPro** c'est 30% d'espace de rangement supplémentaire<sup>3</sup> grâce à un nouveau système intégré<sup>1</sup> dans le panier inférieur : des supports latéraux permettant une meilleure stabilité des poêles et des casseroles pour encore plus de flexibilité lors du chargement.



Les lave-vaisselle PowerDry sont parmi les plus économes du marché : un modèle de classe énergétique A+++ offre des consommations énergétiques inférieures de 20% par rapport à des appareils de classe A+. Grâce à ses performances inégalables de lavage et de séchage associées à une consommation d'énergie très réduite, le lave-vaisselle PowerDry est le choix gagnant.

## JUSQU'À 14 COUVERTS DE CAPACITÉ

Le nouveau lave-vaisselle Whirlpool peut accueillir jusqu'à 14 couverts de capacité grâce à son troisième tiroir modulable pour une flexibilité de chargement sans précédent.



## GLISSIÈRES TÉLÉSCOPIQUES

Les glissières télescopiques facilitent l'extraction du panier supérieur et le chargement et le déchargement de la vaisselle avec une totale stabilité.

## PANIER SUPÉRIEUR RÉGLABLE EN HAUTEUR

Disponible sur toute la gamme, même déjà chargé, le panier supérieur peut être relevé ou abaissé afin d'ajuster l'espace dans le panier inférieur pour les plats les plus grands.

## PANIER INFÉRIEUR ET SUPÉRIEUR AVEC PICOTS RABBATABLES

Pour répondre à tous les besoins, le panier supérieur est maintenant doté de picots rabattables permettant d'y déposer certains plats ainsi que la plupart des ustensiles de cuisine. De la même façon, les picots du panier inférieur se rabattent pour recevoir tout type de plats et d'assiettes.

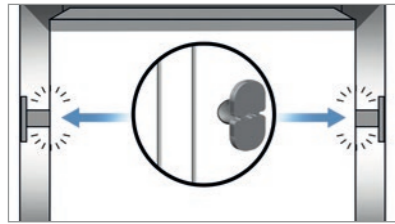
## ÉCLAIRAGE INTÉRIEUR

Pour faciliter le chargement et le déchargement, la cuve du lave-vaisselle est désormais éclairée. Grâce à des LED stratégiquement placées dans la cuve, vous profitez du design haut de gamme des lave-vaisselle W Collection autant à l'intérieur qu'à l'extérieur de l'appareil.

## LIGHT CONTROL

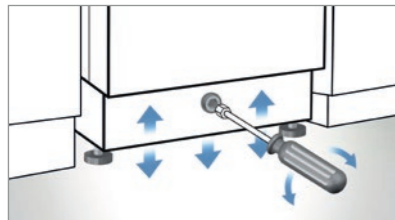
Les lave-vaisselle Whirlpool sont tellement silencieux qu'avec les modèles tout intégrables, vous pouvez à peine dire s'ils fonctionnent ou pas. Grâce au voyant de fin de programme, vous saurez tout de suite si le programme est en cours ou s'il est terminé.

# UNE INSTALLATION FACILE ET RAPIDE



## UNE INTÉGRATION PARFAITE DANS LA NICHE

Les nouvelles entretoises installées sur les côtés des produits permettent de disposer parfaitement le lave-vaisselle au centre de sa niche. Ce système vous donne l'opportunité d'ajuster la dimension de l'espace occupé par le lave-vaisselle, de 59,8 cm à 60,6 cm. Il n'y a pas de risques de déformer la cuve, même en la vissant, grâce aux pièces plastiques faisant office de joint de sécurité.



## RÉGLAGE RAPIDE

Pour garantir une installation rapide et précise, le pied arrière peut être ajusté sans effort depuis l'avant de l'appareil. Ainsi, même après avoir été présenté dans la niche d'encastrement, ce système assure un ajustement horizontal optimal.

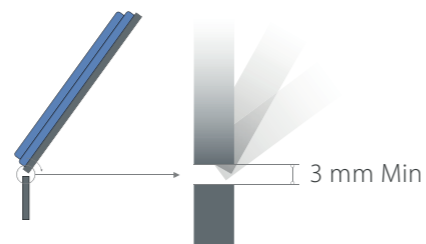


## CHARNIÈRES À ROTATION

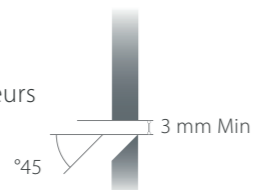
Grâce aux charnières existantes, disponibles sur tous les lave-vaisselle, la porte n'abaisse pas son pôle de rotation, permettant l'ouverture de la porte à plat. Ce système évite les découpes en biseau au niveau du panneau d'habillage et des plinthes.



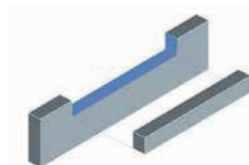
Aucun ajustement nécessaire



Installation à plusieurs niveaux



Installation sous le plan de travail



## PANNEAU DE PORTE MODULABLE, CHARNIÈRES INTELLIGENTES AJUSTABLES

Les charnières ont été conçues pour supporter différents poids. Le poids peut varier entre 2 et 10 kg.



Poids de la porte d'habillage entre 2 et 10 kg

# PORTE À CHARNIÈRES COULISSANTES POUR UNE INSTALLATION PARFAITE



Grâce à ce nouveau système de glissières, les lave-vaisselle Supreme Clean sont désormais conçus pour une adaptation parfaite à tout meuble de cuisine, quelle que soit la hauteur du panneau d'habillage et de la plinthe.

## OUBLIEZ TOUTES LES CONTRAINTES D'INSTALLATION

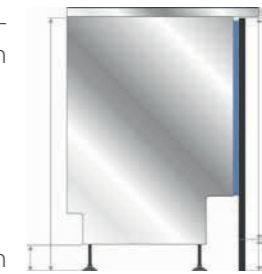
L'installation de l'appareil est simplifiée et permet une très grande flexibilité de réglage de la hauteur. Le panneau d'habillage peut ainsi atteindre une hauteur de 80 cm et la plinthe peut être réduite jusqu'à 2 cm.

Hauteur du lave-vaisselle 90 - 82 cm

Hauteur du panneau jusqu'à 80 cm

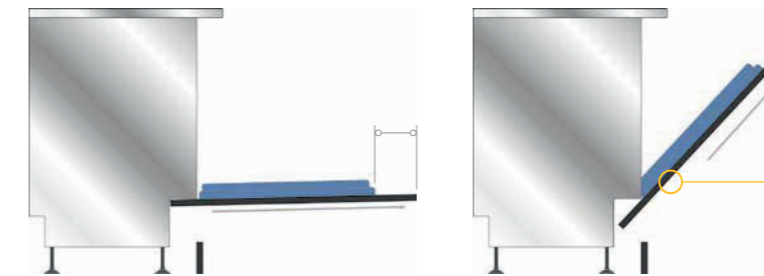
Pieds réglables 8 - 0 cm

Hauteur de la plinthe jusqu'à 2 cm



## PORTE À CHARNIÈRES COULISSANTES

Cette innovation exclusive de Whirlpool est véritablement révolutionnaire car elle permet un coulisement de la porte allant jusqu'à 8 cm, pour une installation toujours réussie.



L'épaisseur du panneau de porte peut varier entre 16 mm et 50 mm

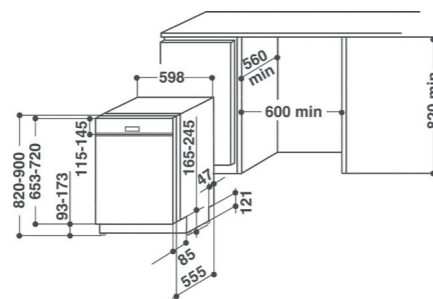




**WBC 3C34 PFX**  
Semi encastrable



- Nombre de couverts : 14
- Consommation d'eau par cycle : 9.5 L/cycle
- Nombre de programmes : 8
- Dimension : 60 cm
- Classe énergétique : A+++
- Consommation électrique annuelle : 238Kwh/An
- Classe climatique
- Niveau sonore : 44db
- 6<sup>ème</sup> sens
- Pré -rinçage à froid
- Power clean pro : 28 jets d'eau
- Jet power clean
- 3 racks
- Filtre auto nettoyant
- Départ différé 1-12H
- Flexi space
- Panier supérieur réglable en hauteur (même chargé)
- Option all in1
- Demi charge-Multizone
- Natural dry
- Panier unique
- Silencieux



8003437615214

PRIX HT

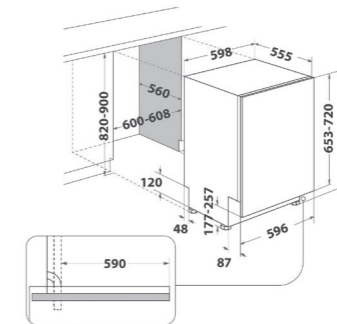
PRIX TTC



**WI 7020 PF**  
Encastrable



- Nombre de couverts : 14
- Consommation d'eau par cycle : 9.5 L/cycle
- Nombre de programmes : 8
- Dimension : 60 cm
- Classe énergétique : A++
- Consommation électrique annuelle : 266 Kwh/An
- Classe climatique
- Niveau sonore : 46 db
- 6<sup>ème</sup> sens
- Pré -rinçage à froid
- Power clean pro : 28 jets d'eau
- Jet power clean
- 3 racks
- Filtre auto nettoyant
- Départ différé 1-12H
- Flexi space
- Panier supérieur réglable en hauteur (même chargé)
- Option all in1
- Demi charge-Multizone
- Natural dry
- Panier unique
- Silencieux



8003437607455

PRIX HT

PRIX TTC



89

## MACHINE À LAVER

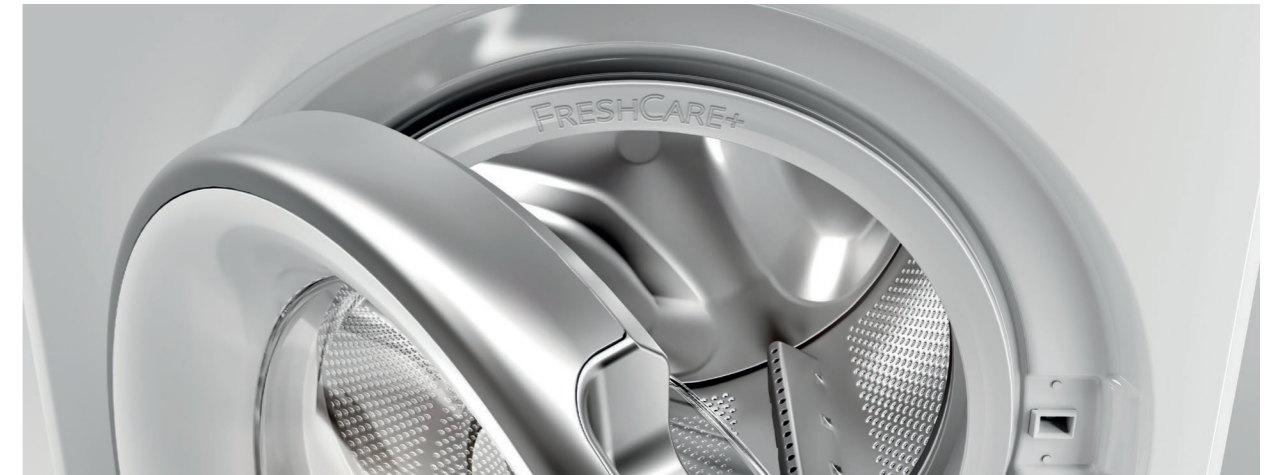
# FreshCare+, garder les vêtements frais après la fin du cycle<sup>1</sup>

Le lavage des vêtements de manière intelligente et évoluée est maintenant possible grâce à la technologie intuitive de Whirlpool qui détecte, adapte et contrôle automatiquement les performances de la température, de l'eau et du moteur pour fournir des traitements sur mesure aux vêtements pendant le cycle de lavage. En outre, les capteurs **6ème sens** détectent automatiquement la quantité de linge et, selon le type de tissu, choisissent le meilleur cycle de lavage. Cette technologie intuitive garantit toujours des performances optimales ainsi que la conservation du temps, de l'énergie et de l'eau.



## UNE NOUVELLE DIMENSION DE FRAÎCHEUR

Gardez les vêtements frais une fois le cycle terminé, avec le 6<sup>ème</sup> sens FreshCare +. Si les utilisateurs n'ont pas le temps de décharger le linge immédiatement, une phase de vaporisation commence, gardant le linge doux et frais à l'intérieur de la machine jusqu'à 6 heures après la fin du cycle. Le traitement FreshCare + inhibe la prolifération des principales sources de mauvaises odeurs, à l'intérieur de la machine à laver, jusqu'à 6 heures après la fin du lavage.



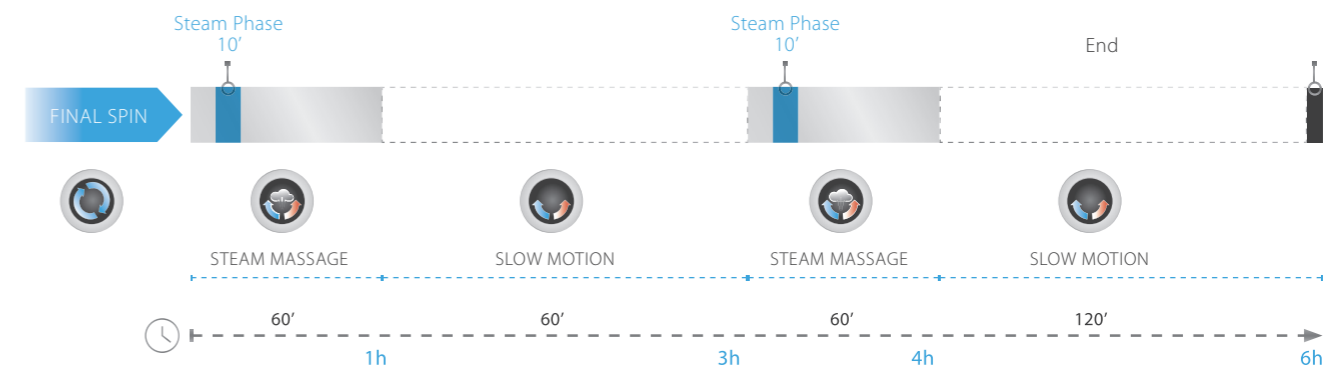
## SOINS SUR MESURE POUR TOUT TISSU

Grâce au nouveau système SoftMove, le tambour effectue un ensemble exclusif de mouvements spécifiques capables de s'adapter à chaque type de tissu et à chaque phase du cycle de lavage. Le système met en place 6 mouvements et durées de tambour sur mesure, assurant des résultats impeccables et un soin parfait des vêtements, des couleurs et des formes. Les utilisateurs n'ont qu'à choisir l'un des 14 programmes différents, tous parfaitement conçus pour répondre à tous les besoins quotidiens ou occasionnels de lavage: des vêtements les plus résistants, comme les jeans et le coton, aux plus délicats comme la laine et la soie.



### Slow Motion + Steam Massage

Des mouvements de massage doux et bidirectionnels, avec des oscillations occasionnelles et lentes qui câlinent le linge, et rehaussés par l'ajout de vapeur.



<sup>1</sup> Une action délicate à la vapeur prend soin de vos vêtements à l'intérieur de la machine à laver. Le traitement FreshCare + inhibe la prolifération des principales sources d'odeurs jusqu'à 6 heures après la fin du lavage. Non compatible avec les programmes conçus pour les vêtements délicats et les couettes.

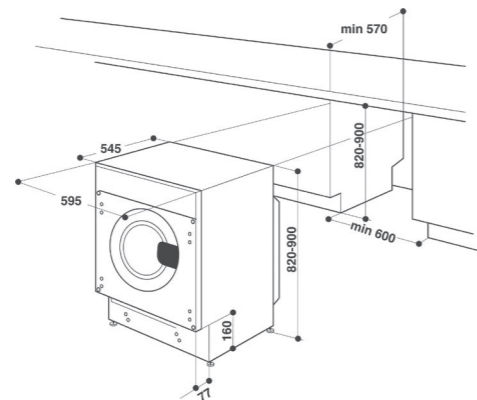


**BI WDWG 75148 EU**



**B**

- Capacité en kilo : 7 kg
- Vitesse d'essorage : 1400rpm
- Dimension :
- Classe énergétique : B
- Consommation électrique annuelle : 5.67Kwh
- Niveau sonore : 46 db lavage / 61dBA séchage / Lavante séchante
- 6<sup>ème</sup> sense
- Vitesse de séchage 5 kg
- Programme Wash & Dry 45
- Programme Wash & Dry 90
- Programme rapide/Eco coton /délicat
- Soft move
- Fresh care+ : 6H
- Programme couleur 15°
- Option départ différé
- Indicateur d'avancement de programme



**PRIX HT**  
**PRIX TTC**



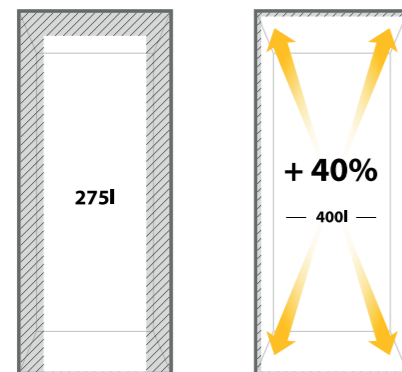


95  
**FROID**



# UNE NOUVELLE DIMENSION DANS LA CUISINE

Whirlpool est fier de présenter Space400, la solution ultime pour ceux qui recherchent une capacité maximale pour les réfrigérateurs/congérateurs encastrables. Ce réfrigérateur offre une capacité de 400 litres, soit 40% d'espace supplémentaire par rapport à un combiné intégré standard.



Enfin un réfrigérateur répondant à tous vos besoins de conservation ! Le réfrigérateur Space400 bénéficie d'une capacité de rangement de 400 L, soit 40% de plus qu'un réfrigérateur encastrable standard. Sa largeur de 70 cm et son superbe design intérieur premium s'adapteront parfaitement à toutes les cuisines actuelles !



## TECHNOLOGIES 6TH SENSE



### 6TH SENSE Fresh Control

La technologie **FreshControl** permet de conserver les aliments frais plus longtemps en maintenant une température stable et un degré d'humidité de 70 à 85% dans tout le réfrigérateur.

Les aliments gardent leur fraîcheur, leurs qualités nutritionnelles et leur aspect original beaucoup plus longtemps.



### 6TH SENSE Freeze Control

La technologie **FreezeControl** minimise les variations de température afin de réduire les brûlures de congélation. Avec **FreezeControl**, les aliments surgelés conservent leur apparence et leur saveur même après décongélation.

## OUBLIEZ LA CONTRAINTE DU DÉGIVRAGE



Éliminez le givre de votre congélateur en moins d'une minute et sans effort ! Le système **StopFrost** concentre la formation de givre sur une grille amovible qu'il suffit de passer sous l'eau pour en éliminer toute trace. Dégivrer le congélateur n'a jamais été aussi simple.

# UNE FRAÎCHEUR SANS PAREIL, UN ESPACE SANS PAREIL

Les combinés intégrables Whirlpool permettent une préservation optimale de vos aliments grâce à la technologie 6TH SENSE. Vos aliments conservent ainsi leur goût et leurs qualités nutritionnelles.



### 6TH SENSE Fresh Control

La technologie **FreshControl** permet de conserver les aliments frais plus longtemps<sup>1</sup>, quelle que soit la zone dans laquelle ils sont placés, en maintenant une température stable et un degré d'humidité compris entre 70% et 85%, dans toute la cavité. Les aliments gardent leur fraîcheur, leurs qualités nutritionnelles et leur aspect original beaucoup plus longtemps.





### Activ0°

Le compartiment **Activ0°** a été spécialement conçu pour la conservation des viandes et des poissons. Il s'active d'une simple pression et maintient une température proche de 0°C et un taux d'humidité optimal, permettant de prolonger la conservation des viandes et poissons sans détérioration de leur aspect et qualités nutritionnelles. La fonction **Activ0°** peut être désactivée ; le tiroir peut alors servir pour d'autres aliments. La température reste la même que dans l'ensemble du réfrigérateur, soit environ 4°C.

### OUBLIEZ LA CONTRAINTE DU DÉGIVRAGE



La technologie **NoFrost** empêche toute formation de givre dans le congélateur. Fini la corvée de dégivrage ! De plus, les glaçons ne collent pas entre eux et les étiquettes des produits surgelés restent parfaitement lisibles.



Moins de givre et un espace de rangement optimisé grâce à la technologie **LessFrost**. Avec son évaporateur isolé derrière les parois du congélateur, les grilles réfrigérantes ont été remplacées par des clayettes en verre. Résultat : la formation de givre est réduite et limitée aux parois. Les dégivrages sont moins fréquents, plus faciles et plus rapides à réaliser. Enfin, avec des séparateurs de tiroirs désormais amovibles, l'espace intérieur du congélateur devient totalement modulable.



Éliminez le givre de votre congélateur en moins d'une minute et sans effort ! Le système **StopFrost** concentre la formation de givre sur une grille amovible qu'il suffit de passer sous l'eau pour en éliminer toute trace. Il permet également de gagner jusqu'à 15 litres<sup>1</sup> d'espace dans le congélateur par rapport à un système NoFrost, soit l'équivalent de 4 pizzas supplémentaires !

## PLUS D'ESPACE POUR LA CONSERVATION DES ALIMENTS

### FONCTIONNALITÉS DU CONGÉLATEUR

Les congélateurs Whirlpool possèdent une capacité de 210 l et garantissent une optimisation de l'espace pour répondre à tous vos besoins.



#### 6TH SENSE Freeze Control

**FreezeControl** réduit les variations de température au minimum dans la totalité du surgélateur grâce à un système innovant de gestion de la température.

La décoloration des aliments congelés est réduite jusqu'à 50%<sup>1</sup>. Leur couleur et leur saveur sont préservées.



#### NoFrost

La technologie **NoFrost** empêche toute formation de givre dans le congélateur. Finie la corvée de dégivrage ! De plus, les glaçons ne collent pas entre eux et les étiquettes des produits surgelés restent parfaitement lisibles.

#### ÉCLAIRAGE LED

L'éclairage LED est un élément attrayant et fonctionnel. L'éclairage LED assure une visibilité impeccable à l'intérieur du congélateur, est 2 fois plus puissant et 4 fois moins énergivore qu'un éclairage traditionnel.





## CAPACITÉ XXL

Conserver facilement, intelligemment et ergonomiquement une grande quantité d'aliments, grâce au réfrigérateur et au congélateur intégrés qui peuvent être combinés Side-by-Side. Ce réfrigérateur/congélateur combiné offre un volume net de plus de 528 litres (210 l pour le congélateur et 318 l pour le réfrigérateur), soit une capacité supérieure à celle d'un réfrigérateur américain. Whirlpool a combiné les meilleures technologies et les plus beaux matériaux pour optimiser et personnaliser l'organisation de l'espace avec une harmonie parfaite entre les deux appareils.

### FONCTIONNALITÉS DU RÉFRIGÉRATEUR

Le compartiment réfrigérateur dispose d'une capacité de 320 litres. Il bénéficie également de clayettes en verre transparentes pour assurer une visibilité parfaite de tout l'intérieur, en plus d'un éclairage interne, d'un coloris blanc et d'une finition inox.

#### 6TH SENSE Fresh Control

La technologie FreshControl permet de conserver les aliments frais plus longtemps<sup>1</sup> en maintenant une température stable et un degré d'humidité de 70 à 85% dans tout le réfrigérateur. Les aliments gardent leur fraîcheur, leurs qualités nutritionnelles et leur aspect original beaucoup plus longtemps.



#### INTERFACE UTILISATEUR

Interaction intuitive et facile grâce à une interface tactile. Dotée d'une finition premium en inox brossé et d'un éclairage LED, elle complète ainsi le design moderne et high tech de cet ensemble.

#### RAILS TÉLÉSCOPIQUES

Conçus pour correspondre parfaitement à la configuration du bac, les nouveaux rails télescopiques apportent de la stabilité et vous permettent de déplacer et de retirer facilement le bac.



# DÉCOUVREZ LE NOUVEAU 4 PORTES

Ce réfrigérateur **W Collection 4 portes** au design moderne et minimaliste est doté de la technologie 6TH SENSE et de capteurs intelligents, qui permettent de conserver vos aliments plus longtemps. Il dispose dans la partie réfrigérateur de la technologie 6TH SENSE **FreshLock** et dans le congélateur de la technologie 6TH SENSE **FreezeLock**, pour préserver vos aliments frais ou congelés dans un environnement optimal, grâce à un contrôle précis et constant de la température. Il offre une capacité de stockage XXL de 591 litres, équivalente à 31 sacs de courses<sup>1</sup> ! Très silencieux (37.5 dB) et doté d'un design élégant et intemporel.

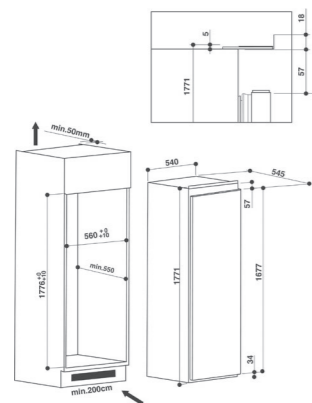




**ARG 18080 A+**  
Frigo armoire



- Nombre de litre en nette : 314L
- Dimension : (H\*L\*P) : 1771\*540\*545mm
- Classe énergétique : A+
- Consommation électrique annuelle : 146kw/An
- Niveau sonore : 35db
- 6<sup>ème</sup> sens (détection de la variation de température)
- Température ajustable
- Ecran tactile externe
- Fresh control
- Filtre anti bactéries
- Porte réversible
- 5 clayettes en verre incassables
- Système de refroidissement du compartiment réfrigérateur
- ventilateur
- Air brassé
- Dégivrage automatique
- Compartiment pour produits laitiers
- Ventilation interne
- Eclairage LED



80034376115214

PRIX HT

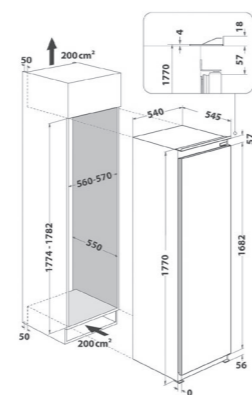
PRIX TTC



**AFB 1840 A+**



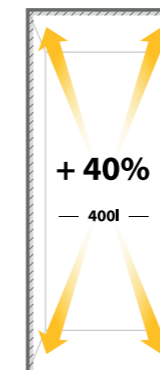
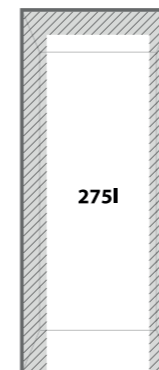
- Nombre de litre en nette : 209 L
- Dimension : (H\*L\*P) 1771\*540\*545mm
- Classe énergétique : A+
- Consommation électrique annuelle : 307 Kw/H
- Classe climatique: SN-T
- Niveau sonore : 39db
- 6ème sens (détection de la variation de température)
- No frost
- Freeze control : préservation optimum des aliments
- Congélation rapide /indicateur de congélation rapide
- Control électrique
- Alarme/Alertes
- Eco night : des couts d'énergies réduits
- Capacité de surgélation 19Kg/24h
- Température ajustable
- Alarme acoustique
- Ecran tactile le interne
- Système de drainage de l'eau
- Contrôle électronique



8003437041365

PRIX HT

PRIX TTC



Enfin un réfrigérateur répondant à tous vos besoins de conservation ! Le réfrigérateur Space400 bénéficie d'une capacité de rangement de 400 L, soit 40% de plus qu'un réfrigérateur encastrable standard. Sa largeur de 70 cm et son superbe design intérieur premium s'adapteront parfaitement à toutes les cuisines actuelles !



**WH SP70 T121**



- Total net capacity : 394 l (299 l refrigerator + 101 l freezer)
- Product dimensions (HxWxD) : 1935x690x551 mm
- Energy class E
- Consommation électrique annuelle 328kWH
- Noise level : 35 dB(A)
- Reversible door
- Fast cooling
- Fast freezing
- Climatic class SN-T
- Freezing capacity : 4.5 Kg/24 h
- Fast Freeze Compartment
- Door alarm
- Temperature alarm
- Vacation mode
- Temperature rise time 26 h
- Temperature adjustable
- LED lighting



**PRIX HT**  
**PRIX TTC**



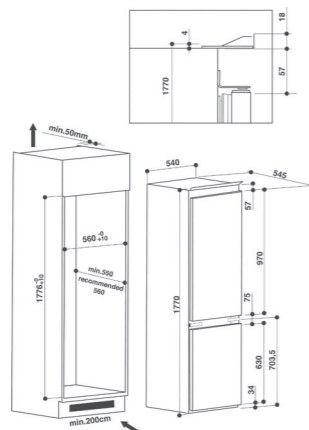


## ART 8810/A++ SF



A+

- Réfrigérateur combiné
- Nombre de litre en brute : 277L
- Nombre de litre en nette : 273 L
- Dimension : (H\*L\*P)1776\*560\*545mm
- Classe énergétique : A
- Consommation électrique annuelle : 233Kw/H
- Niveau sonore : 35dbA
- 6<sup>ème</sup> sens (détection de la variation de température)
- Stop Frost : Dégivrage rapide et facile
- Fresh control
- Surgélation rapide (6kg en 24h)
- Compartiment crisper avec control humidité
- Fonction vacances
- 5 clayettes en verre incassables dont 4 ajustables
- 3 tiroirs de surgélation
- Durée de conservation 19H en cas de panne
- Porte bouteilles
- Ventilation interne
- Eclairage LED



8003437040405

PRIX HT

PRIX TTC





Le 6<sup>th</sup> SENSE **FreshLock** intuitive détecte et corrige les variations de température dans le réfrigérateur et crée un environnement optimal pour conserver les aliments frais.



6<sup>th</sup> SENSE **FreezeLock** réduit les variations de température au minimum dans le congélateur.



Avec ses 589 litres, le réfrigérateur W Collection à 4 portes vous offre de la place supplémentaire pour conserver vos aliments et mieux organiser votre réfrigération. Un réfrigérateur spacieux, dont l'aménagement peut être adapté à vos besoins individuels : plateaux réglables, compartiments avec des zones thermiques adaptées, espace généreux et organisation optimale.



#### COMPARTIMENT FLEXI FREEZE

Le compartiment FlexiFreeze apporte de la flexibilité au sein de votre congélateur. Il peut être utilisé comme un congélateur traditionnel (-18°C) ou être réglé sur deux autres niveaux de températures négatives (-7°C et -12°C) pour répondre à tous vos besoins de conservation.

#### CHOISISSEZ ET RÉGLEZ LA TEMPÉRATURE SOUHAITÉE

- 7°C SOFT FREEZE**  
Évitez de décongeler des aliments congelés qui seront consommés dans une semaine (maximum 1 semaine)
- 12°C MILD FREEZE**  
Gardez la glace et desserts prêts servir (1-2 mois)
- 18°C DEEP FREEZE**  
Préserver nutritionnel valeur de la nourriture pour plus longtemps (max 12 mois)

#### DEUX PLATEAUX DE CONGÉLATION

Les deux étagères coulissantes qui se situent dans la partie haute du congélateur permettent de stocker des aliments délicats et d'y accéder facilement.



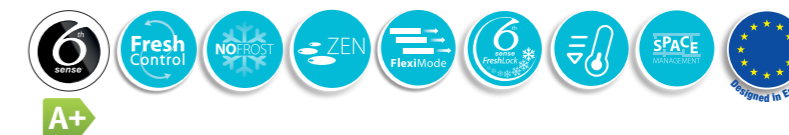
**ZEN TECHNOLOGY**  
Profitez du calme dans votre cuisine avec un niveau sonore de seulement 37,5 dB grâce à son compresseur Inverter.



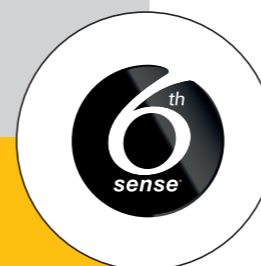
**TOTAL NOFROST**  
La technologie Total NoFrost empêche toute formation de givre dans le surgélateur. Finie la corvée de dégivrage ! De plus, les glaçons ne collent pas entre eux et les étiquettes des produits surgelés restent parfaitement lisibles.



#### WQ9 B1L Side by side



- Nombre de litre en brute : 277L
- Nombre de litre en nette : 384L
- Dimension : (H\*L\*P) 1847\*909\*698mm
- Classe énergétique : A+
- Consommation électrique annuelle : 485Kw/H
- Niveau sonore : 37dbA
- Ecran digital
- 6ème sens (détection de la variation de température)
- Total No Frost
- Fresh control
- Fresh lock
- Système de commande électrique
- Congélation rapide : 10kg/24h
- Refroidissement rapide
- Système Multi Flow
- 4 balconnets au frigo
- 2 tiroirs dans le compartiment réfrigérateur
- 4 tiroirs dans le compartiment congélateur
- Porte réversible
- Eclairage LED
- 3 zones de température



PRIX HT  
PRIX TTC



**SW8 AM2Y XR**  
Frigo - Pose libre



- Nombre de litre totale : 371 L
- Nombre de litre en nette : 364 L
- Dimension : (H\*L\*P) 1875\*595\*630mm
- Classe énergétique : A++
- Consommation électrique annuelle : 114Kw/H
- Niveau sonore : 41dbA
- 6<sup>ème</sup> sens (détection de la variation de température)
- Système multi flow
- Fresh control
- Réfrigération rapide
- Refroidissement rapide
- Système de refroidissement pour le réfrigérateur : ventilé
- Auto décongélation
- Filtre anti bactérie
- Ajustement de la température
- Ventilation interne
- Mode vacances
- Valve d'air
- 5 balcons modulables
- 6 étages en cristal
- Eclairage LED
- Porte réversible
- Température ajustable
- Commande électrique
- Economie d'énergie



8003437202537

PRIX HT

PRIX TTC



**UW8 F2Y XBI F**  
Congélateur - Pose libre



- Nombre de litre en brute : 291L
- Nombre de litre en nette : 259 L
- Dimension : (H\*L\*P) 1875\*595\*630mm
- Classe énergétique : A++
- Consommation électrique annuelle : 246Kw/H
- Classe climatique : SN-T
- Niveau sonore : 41dbA
- Ecran digital
- 6<sup>ème</sup> sens (détection de la variation de température)
- No Frost
- Fresh control
- Congélation rapide
- Ajustement de la température
- Ice Mate/Ice cube dry
- Conservation jusqu'à 24h
- 5 tiroirs /2 Volets de congélation
- Porte réversible
- Eclairage LED
- Température ajustable
- Contrôle électrique
- Alarme/Alertes



8003437202681

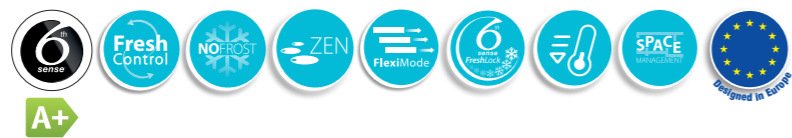
PRIX HT

PRIX TTC





**WFNF 81E K**



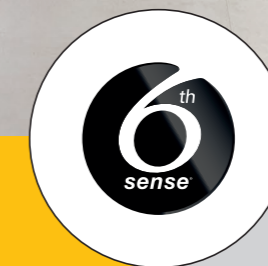
- Réfrigérateur combiné
- Nombre de litre en brute : 356 L
- Nombre de litre en nette : 320 L
- Dimension : (H\*L\*P)1889\*595\*655 mm
- Classe énergétique : A
- Consommation électrique annuelle : 312Kw/H
- Niveau sonore : 42dbA
- 6<sup>ème</sup> sens (détection de la variation de température)
- Stop Frost : Dégivrage rapide et facile
- Fresh control
- Surgélation rapide (4kg en 24h)
- Compartiment crisper avec control humidité
- Fonction vacances
- 5 clayettes en verre incassables dont 4 ajustables
- 3 tiroirs de surgélation
- Durée de conservation 16H en cas de panne
- Porte bouteilles
- Ventilation interne
- Eclairage LED



8003437904424

PRIX HT

PRIX TTC



# Tout notre SAVoir-faire à votre disposition

CDCD met à votre disposition une plateforme SAV vous permettant d'effectuer le suivi en ligne de la réparation de votre appareil



## NOS ENGAGEMENTS

Derrière la fiabilité des produits Whirlpool, il y a le service après vente qui vous garantit :

- Intervention en temps réel
- Interventions effectuées par des techniciens experts
- Disponibilité des pièces de rechange d'origine
- Une réparation efficace
- Une couverture nationale à travers des techniciens mobiles sur tout le territoire
- Disponibilité d'intervention (24H)

**24H\***  
TUNIS - SOUSSE - SFAX

**48H\***  
DANS LES AUTRES  
RÉGIONS

APPEL GRATUIT  
**N° Vert 80 100 003**

CONTACTEZ NOUS :

LUNDI À VENDREDI < 8H30 À 16H30  
SAMEDI < 8H30 À 12H00

• EES (Société SAV Whirlpool Tunisie)  
ZI Borj Ghorbel - Ben Arous  
• Tél. : +216 79 307 337 / +216 79 309188  
• Fax : +216 79 309 184

ISO 9001

BUREAU VERITAS  
Certification

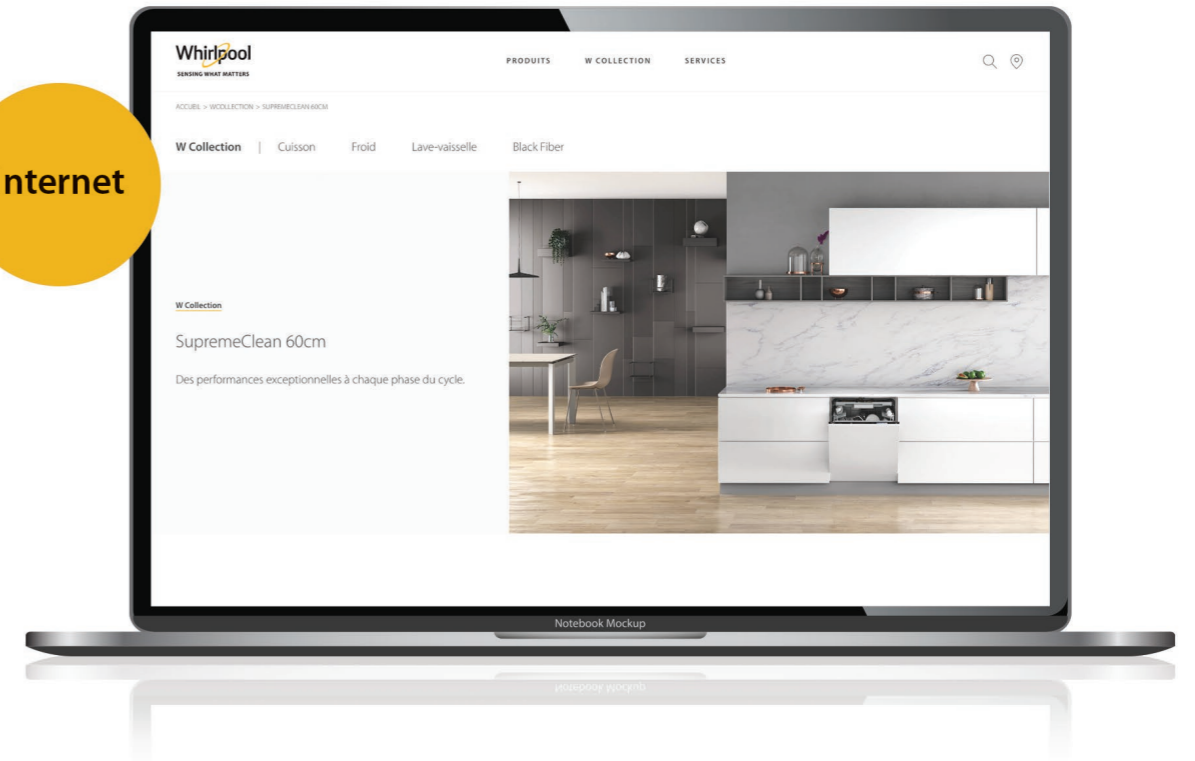


(\*)Indicateur fixé 2016 - 2017

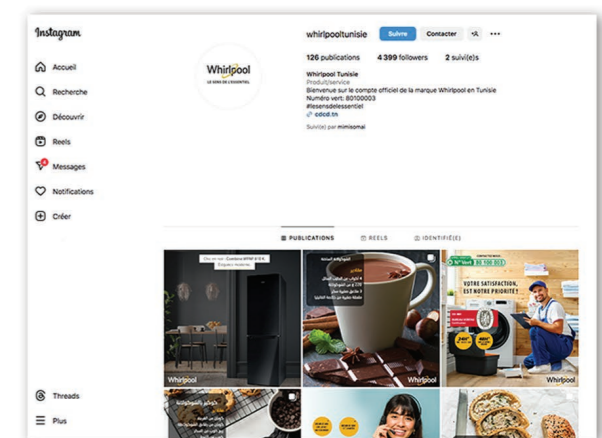
# Découvrez notre univers [www.cdcd.tn](http://www.cdcd.tn)

Chez Whirlpool, nous prenons le temps de vous écouter, de répondre à vos questions et de vous conseiller. Notre service consommateurs vous accompagne au quotidien pour toujours mieux vous satisfaire.

Internet



Réseaux sociaux



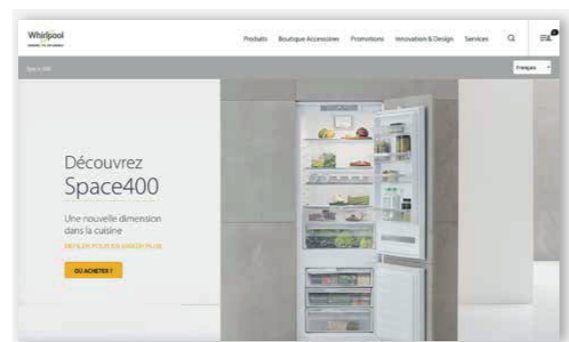
Il est temps d'acheter un nouvel appareil ?

Notre guide d'achat en ligne est une solution rapide et efficace pour faire le bon choix sans bouger de chez soi !

### Nos produits

Accédez en un clic à tous nos produits et découvrez les en détail en sélectionnant vous-mêmes les tableaux comparatifs qui vous permettront d'opter pour votre produit idéal. Tous ça à travers notre site web :

[www.cdcd.tn](http://www.cdcd.tn)



### Où acheter votre produit Whirlpool ?

Retrouvez le revendeur le plus proche de vous et passer votre commande par un simple sur notre application

[www.whirlpooltunisie.com](http://www.whirlpooltunisie.com)

**On n'a jamais été aussi proche de vous !**  
**Avec notre nouvelle application de géolocalisation de nos points de vente.**

### Vous avez des questions ?

Besoin d'assistance pour faire votre choix, contactez gratuitement notre service client

APPEL GRATUIT CONTACTEZ NOUS :  
**N° Vert 80 100 003**

ISO 9001

**BUREAU VERITAS**  
Certification



# ENCASTRABLE LEXIQUE

## FOURS

### BOUTONS ESCAMOTABLES

Les boutons disparaissent d'une simple pression, pour un nettoyage facile du bandeau de commande.

### CAVITÉ XXL

Avec leur grande cavité de 73 litres, les fours Whirlpool vous permettent de cuisiner avec plus de flexibilité : les 5 niveaux de position des grilles permettent de réaliser des cuissons sur plusieurs niveaux simultanément grâce à la chaleur pulsée.

### CHALEUR PULSÉE

La chaleur pulsée permet de cuire simultanément sur 3 niveaux, des plats sucrés et salés, sans mélange de goût ni d'odeur. Ce système très performant de diffusion de la chaleur, associé à une résistance circulaire placée autour du ventilateur, apporte une parfaite homogénéité de cuisson. Idéale pour cuire en même temps plats et desserts, la chaleur pulsée est à ce jour le mode de cuisson le plus performant.

### CHALEUR TOURNANTE

Dans les fours Whirlpool à grande cavité, la chaleur tournante permet de cuire des plats identiques sur deux niveaux -sans avoir à les inverser en cours de cuisson- grâce à une répartition uniforme de la chaleur.

### CONTRE-PORTE PLEIN VERRE

Quelle que soit la température émise dans la cavité du four, la température extérieure de la porte est maintenue à un niveau tempéré, évitant tout risque de brûlure. De plus, l'intérieur totalement lisse facilite le nettoyage.

### CONVECTION DE SOLE

Cette fonction utilise uniquement la résistance inférieure de la cavité. La convection de sole est idéale en fin de cuisson pour dorer le dessous d'une préparation.

### CUISSON GROSSES PIÈCES

En contrôlant et en équilibrant la puissance des résistances de voûte et de sole, cette fonction permet au four de chauffer plus progressivement et facilite ainsi la cuisson des grosses pièces de viande.

### DORAGE

A la fin de la cuisson, cette fonction vous offre la possibilité de dorer davantage votre plat en déclenchant le gril.

### EFFICACITÉ ÉNERGÉTIQUE

Dotés des classes A-20% et A-30%, les fours Whirlpool permettent respectivement de réaliser jusqu'à 20 et 30% d'économies d'énergie par rapport à la classe A.

### FERMETURE DOUCE

Un nouveau système de fermeture de porte assistée : des charnières à amortissement assurent une fermeture de porte progressive, tout en douceur et en silence.

### GRIL ET TOURNEBROCHE

Le gril et le tournebroche permettent de rôtir parfaitement de grosses pièces de viande ou de la volaille. La rotation et le tournebroche permettent de conserver le jus et la saveur naturelle.

### INDICATEUR DE PYROLYSE CONSEILLÉE

Le four détermine automatiquement le nombre de cycles de cuisson et vous avertit lorsqu'il faut procéder à un cycle de nettoyage pyrolyse.

### MAINTIEN AU CHAUD

Cette fonction permet de garder les plats au chaud à 60°C sans les dessécher. Idéal si vous ne souhaitez pas vous mettre à table immédiatement.

### MULTIFONCTION

Se dit d'un four qui dispose d'une résistance de voûte et de sole combinée à un ventilateur. L'homogénéité permet de cuire 2 voire 3 plats en même temps, permettant de gagner du temps et de réaliser des économies d'énergie.

### PAIN/PIZZA

2 programmes conçus pour la cuisson du pain et de la pizza. Il vous suffit d'indiquer le temps et la température de cuisson, si nécessaire, puis de positionner la préparation sur le 2<sup>ème</sup> gradin.

### PORTE FROIDE

La porte froide assure une plus

grande sécurité. Pendant son fonctionnement, la température de la porte du four reste inférieure au seuil de brûlure grâce à son système de ventilation, même lors d'une pyrolyse à 500°C.

### PROGRAMMATEUR 6<sup>ÈME</sup> SENS

Gamme Fusion et Ambiance : une programmation simplifiée pour 30 recettes : il suffit de sélectionner le type de préparation que l'on souhaite réaliser ! Le four 6<sup>ème</sup>Sens adapte automatiquement le mode de cuisson, la durée et la température pour garantir des résultats parfaits. Gamme Absolute : le mode assisté 6<sup>ème</sup>Sens vous guide pour la réalisation de 6 catégories de plats en choisissant pour vous le mode de cuisson et la température optimale. Vous n'avez qu'à indiquer la durée souhaitée et lancer la cuisson.

### PRÉCHAUFFAGE RAPIDE

La fonction préchauffage permet d'obtenir rapidement la température optimale de cuisson. Une alerte sonore vous avertit lorsque vous pouvez insérer votre préparation.

### PRÉCONISATION DE TEMPÉRATURE

Inutile de recourir à la notice : en fonction du mode de cuisson ou du type de plat sélectionné, le four préconise automatiquement la température idéale de cuisson. La température reste cependant modifiable par l'utilisateur.

### REVÊTEMENT IXELIUM™

Un revêtement exclusif issu de la nanotechnologie qui protège l'inox contre les agressions chimiques et l'usure du temps et permet un nettoyage rapide, sans effort et sans détergents chimiques.

### SURGELÉS

Cette fonction sélectionne automatiquement la température idéale et le mode de cuisson adaptés pour la cuisson de 6 catégories de plats surgelés (lasagnes, pizza, strudel, frites, pain, autres), sans avoir besoin de préchauffer le four.

## MICRO-ONDES ENCASTRABLES

### 3D SYSTEM

Ce système exclusif breveté Whirlpool reposant sur une double sortie d'ondes et une forme de cavité spécifiquement adaptée assure une excellente répartition des ondes et garantit ainsi une cuisson rapide & parfaitement homogène.

### 6<sup>ÈME</sup> SENS

Pour obtenir des résultats de cuisson toujours parfaits, faites confiance à la cuisson 6<sup>ème</sup>Sens. Ses capteurs intelligents analysent et adaptent le temps de cuisson et la puissance en prenant en compte le type et le poids de votre préparation. Le 6<sup>ème</sup>Sens est présent sur les technologies Crisp, Vapeur et Réchauffage.

### 6<sup>ÈME</sup> SENS RÉCHAUFFAGE

Sélectionnez simplement la catégorie d'aliments et la fonction 6<sup>ème</sup> Sens Réchauffage ajustera automatiquement la durée et la puissance en tenant compte du taux d'humidité mesuré dans la cavité.

### 6<sup>ÈME</sup> SENS VAPEUR

6<sup>ème</sup>Sens Vapeur. Ses capteurs intelligents adaptent la puissance de l'appareil et le temps de cuisson pour réaliser des recettes saines et savoureuses tout en préservant les sels minéraux et les vitamines des aliments.

### CHALEUR PULSÉE

Nos micro-ondes dotés de la chaleur pulsée offrent des qualités de cuisson identiques à celles d'un four. Ils vous permettent ainsi de cuisiner tout type d'aliments. Leur thermostat est réglable de 50 à 250°C.

### CRISP

Le système exclusif Crisp permet de cuire 3 fois plus vite qu'au four traditionnel les tartes, viandes et desserts. Cette technologie brevetée Whirlpool associe 3 sources de chaleur : gril, micro-ondes et plat Crisp. Un rôti de boeuf de 1 Kg sera prêt en 10 minutes et un

moelleux au chocolat en 6 minutes seulement !

### GRIL

Ce gril extralarge rapide et puissant permet de dorer des préparations telles que des gratins comme dans un four traditionnel. Simple à retirer, il peut être nettoyé facilement (Microondes TWIN 45 cm).

### GRIL QUARTZ

Ce gril ultrarapide, hautement efficace autonettoyant consomme moins d'énergie qu'un gril traditionnel et monte 3 fois plus rapidement en température (Micro-ondes MIDI Built-in et MINI Built-in 38 cm).

### JET DEFROST

La fonction Jet Defrost(1) permet de décongeler les aliments jusqu'à 7 fois plus rapidement qu'avec un micro-ondes classique. En 6 minutes, les filets de poisson sont prêts à être cuisinés et en 2 minutes la brioche est prête pour le petit-déjeuner.

### MICRO-ONDES CLASSIQUE

Ce type de micro-ondes permet un réchauffage et une décongélation rapide de toutes vos préparations.

### PRÉCONISATION DE PUISSANCE

Un programmeur qui préconise la puissance idéale en fonction du mode de cuisson. La puissance reste également modifiable manuellement.

### REVÊTEMENT IXELIUM™

Un revêtement exclusif issu de la nanotechnologie qui protège l'inox contre les agressions et l'usure du temps et vous assure un nettoyage simple, sans effort et sans détergents chimiques.

## HOTTES

### 6<sup>ÈME</sup> SENS

En mode "Automatique", la technologie intelligente 6<sup>ème</sup>Sens détecte automatiquement la chaleur et gère intelligemment le système d'aspiration de la hotte : elle adapte sa puissance et sa durée en fonction du volume de fumées dégagé lors de la cuisson. En mode "Manuel", vous

réglez la hotte à votre convenance.

### 6<sup>ÈME</sup> SENS ABSOLUTE

Avec la hotte 6<sup>ème</sup>Sens Absolute, vous économisez jusqu'à 18% d'électricité\*\* grâce à la fonction intelligente 6<sup>ème</sup>Sens qui contrôle et ajuste automatiquement la puissance d'aspiration

### COMMANDES

• Slider et boutons escamotables : permettent un réglage manuel facile des vitesses d'aspiration prédéfinies.  
• Bouton-poussoir souples : ces boutons sont rétro-éclairés.

### FILTRES

- Filtre à graisse en aluminium : ce filtre capture les particules de graisse produites par la cuisson et retient les odeurs  
- Filtres à graisse en acier inoxydable : l'air chargé de graisse est drainé de façon à retenir les particules de graisse  
- Aspiration périmétrale : L'aspiration périmétrale offre une plus grande puissance d'aspiration et davantage de sécurité grâce à son panneau central non inflammable qui dirige les fumées vers les côtés.

### ÉCLAIRAGE

• Halogène : ce type de lampes garantit un éclairage homogène de la table de cuisson.  
• Moodlight - ambiance multicolore : ce système d'éclairage RGB LED permet de sélectionner une couleur d'éclairage parmi une palette de 8 couleurs éclatantes prédéfinies ou de laisser défiler en continu les 256 nuances de couleurs.

### EVACUATION

Si vous avez la possibilité de raccorder votre hotte à un conduit d'évacuation extérieure, ce système d'aspiration est le plus performant : les fumées grasses sont purifiées dans un filtre à graisse avant d'être rejetées à l'extérieur de la cuisine. Hottes

### RECYCLAGE

Une hotte à recyclage fonctionne en circuit fermé. L'air transite par les filtres à graisses puis par des filtres à charbon actifs avant d'être redirigé

dans la cuisine.

### ÎLOT/MURALE

Selon la configuration et la surface de votre cuisine, optez soit pour une fixation de votre hotte sur un mur (hotte murale), soit au plafond au-dessus de votre table de cuisson (hotte îlot).

### VISIÈRE

Simple et économique, cette hotte s'installe facilement sous un meuble haut.

### EXTRACTEUR

Les extracteurs s'encastrent avec discrétion dans les éléments hauts de la cuisine.

### ESCAMOTABLE

La hotte escamotable s'installe à l'intérieur d'un meuble haut. Il suffit d'ouvrir la porte pour la mettre en marche.

### TÉLESCOPIQUE

La hotte télescopique s'installe sous un meuble haut. Son tiroir coulissant permet de la mettre en marche.

### ASPIRATION PÉRIMÉTRALE

Issue du monde professionnel, l'aspiration périmétrale est un mode d'aspiration hautement efficace, même à faible puissance, et particulièrement silencieux. L'aspiration provient des côtés de la hotte, renforçant ainsi sa capacité à capturer les émissions de vapeurs et de fumées. Cette technologie améliore les performances de filtrage des graisses et réduit le niveau sonore.

## TABLES DE CUISSON

### 6<sup>ÈME</sup> SENS SENSOR

Le 6<sup>ème</sup>Sens gère automatiquement le point d'ébullition pour une cuisson rapide et précise, sans risque de débordement et vous permet également d'économiser jusqu'à 30% d'énergie (par rapport à un booster standard).

### ACCÈS DIRECT 6<sup>ÈME</sup> SENS

Les touches d'accès direct 6<sup>ème</sup>Sens permettent d'activer en un geste des fonctions automatiques préprogrammées telles que Maintien au chaud, Mijotage, Faire fondre ou encore EcoBOOSTER.

### ALLUMAGE UNE MAIN

L'allumage une main vous permet d'allumer d'un seul geste les brûleurs gaz de votre table.

### BRÛLEUR 4 COURONNES

Le brûleur 4 couronnes de 3,7 kW offre une grande puissance pour les cuissons vives et assure une parfaite homogénéité de cuisson. Il est idéal pour les cuissons au Wok.

### BRÛLEUR DOUBLE COURONNE

Le brûleur double couronne offre 2 niveaux de puissance indépendants : une puissance élevée pour les cuissons vives et une puissance plus adaptée aux cuissons à feu doux.

### BRÛLEURS ULTRA-EFFICACES

Le nouveau design de ce brûleur réduit le temps de cuisson de 30% et permet jusqu'à 10% d'économies de gaz\*. C'est le plus puissant de sa catégorie !

### CONTRÔLES INDIVIDUELS

Pour une parfaite ergonomie, chaque foyer dispose de ses propres commandes : affichage individuel de la puissance et touches + et - pour un réglage direct et instantané.

### CONTRÔLE PAR SLIDER

Le contrôle par slider permet d'ajuster la puissance des foyers d'un simple geste pour un plus grand confort d'utilisation.

### ECO BOOSTER

L'Éco Booster permet d'atteindre en quelques minutes seulement la puissance de cuisson maximale et de réaliser jusqu'à 10% d'économies d'énergie par rapport à un booster standard.

### FLEXICOOK

Une large zone de cuisson flexible, dotée d'un système intelligent d'auto-détection qui reconnaît

la position des plats et suit instantanément leur mouvement sur la zone sans interruption de cuisson, pour un confort d'utilisation maximal et une cuisson homogène sans perte de chaleur. Peut également être utilisée comme deux zones de cuisson indépendantes pour cuisiner deux plats différents en même temps.

### FONCTION STOP & GO

L'accès direct à la fonction Stop & Go permet de mettre la cuisson en pause d'un seul geste. La fonction Stop & Go règle instantanément la puissance du foyer sur maintien au chaud tout en mémorisant le réglage initial. Il suffit alors d'une nouvelle pression sur la touche Stop & Go pour réactiver la cuisson telle qu'elle était prévue.

### GESTION DE LA PUISSANCE

Grâce à la fonction de contrôle de la puissance, il est désormais possible de fixer le niveau de puissance maximal de la table, ce qui permet d'éliminer tout risque de surcharge de l'alimentation électrique.

### GRILLE DOUBLE EN FONTE

Une grille double en fonte, idéale pour cuisiner avec des plats longs de type poissonnière, assurant stabilité et sécurité.

### GRILLES INDIVIDUELLES EN FONTE

Des grilles individuelles en fonte, connue pour être un excellent conducteur de chaleur et résistant aux températures élevées. Leur design sobre et rectiligne garantit une stabilité maximale pour vos récipients.

### IXELIUM™

Un revêtement issu de la nanotechnologie qui facilite le nettoyage et préserve l'inox comme le verre de l'usure du temps.

### MINUTEUR

Les minuteurs vous permettent de programmer un temps de cuisson différent pour chaque foyer de votre table.

### SCHOTT CERAN®

Nos tables induction sont les premières sur le marché à ne pas utiliser de métaux lourds toxiques\*. Le verre Schott Ceran® peut être recyclé sans précautions particulières. Il est donc particulièrement écologique.

### SÉCURITÉ THERMOCOUPLE

La sécurité thermocouple coupe automatiquement l'arrivée du gaz en cas d'extinction accidentelle de la flamme, vous assurant une plus grande tranquillité.

### 6<sup>ÈME</sup> SENS SENSOR

Le 6<sup>ème</sup>Sens gère automatiquement le point d'ébullition pour une cuisson rapide et précise, sans risque de débordement et vous permet également d'économiser jusqu'à 30% d'énergie (par rapport à un booster standard).

### ACCÈS DIRECT 6<sup>ÈME</sup> SENS

Les touches d'accès direct 6<sup>ème</sup>Sens permettent d'activer en un geste des fonctions automatiques préprogrammées telles que Maintien au chaud, Mijotage, Faire fondre ou encore EcoBOOSTER.

### ALLUMAGE UNE MAIN

L'allumage une main vous permet d'allumer d'un seul geste les brûleurs gaz de votre table.

### BRÛLEUR 4 COURONNES

Le brûleur 4 couronnes de 3,7 kW offre une grande puissance pour les cuissons vives et assure une parfaite homogénéité de cuisson. Il est idéal pour les cuissons au Wok.

### BRÛLEUR DOUBLE COURONNE

Le brûleur double couronne offre 2 niveaux de puissance indépendants : une puissance élevée pour les cuissons vives et une puissance plus adaptée aux cuissons à feu doux.

### BRÛLEUR ULTRA-EFFICACES

Le nouveau design de ce brûleur réduit le temps de cuisson de 30% et permet jusqu'à 10% d'économies de gaz\*. C'est le plus puissant de sa catégorie !

### CONTRÔLES INDIVIDUELS

Pour une parfaite ergonomie, chaque foyer dispose de ses propres commandes : affichage individuel de la puissance et touches + et - pour un réglage direct et instantané.

### CONTRÔLE PAR SLIDER

Le contrôle par slider permet d'ajuster la puissance des foyers d'un simple geste pour un plus grand confort d'utilisation.

### ECO BOOSTER

L'Éco Booster permet d'atteindre en quelques minutes seulement la puissance de cuisson maximale et de réaliser jusqu'à 10% d'économies d'énergie par rapport à un booster standard. Froid encastrable

### FLEXICOOK

Une large zone de cuisson flexible, dotée d'un système intelligent d'auto-détection qui reconnaît la position des plats et suit instantanément leur mouvement sur la zone sans interruption de cuisson, pour un confort d'utilisation maximal et une cuisson homogène sans perte de chaleur. Peut également être utilisée comme deux zones de cuisson indépendantes pour cuisiner deux plats différents en même temps.

### FONCTION STOP & GO

L'accès direct à la fonction Stop & Go permet de mettre la cuisson en pause d'un seul geste. La fonction Stop & Go règle instantanément la puissance du foyer sur maintien au chaud tout en mémorisant le réglage initial. Il suffit alors d'une nouvelle pression sur la touche Stop & Go pour réactiver la cuisson telle qu'elle était prévue.

### GESTION DE LA PUISSANCE

Grâce à la fonction de contrôle de la puissance, il est désormais possible de fixer le niveau de puissance maximal de la table, ce qui permet d'éliminer tout risque de surcharge de l'alimentation électrique.

### GRILLE DOUBLE EN FONTE

Une grille double en fonte, idéale pour cuisiner avec des plats longs de type poissonnière, assurant stabilité

et sécurité.

### GRILLES INDIVIDUELLES EN FONTE

Des grilles individuelles en fonte, connue pour être un excellent conducteur de chaleur et résistant aux températures élevées. Leur design sobre et rectiligne garantit une stabilité maximale pour vos récipients.

### IXELIUM™

Un revêtement issu de la nanotechnologie qui facilite le nettoyage et préserve l'inox comme le verre de l'usure du temps.

### MINUTEUR

Les minuteurs vous permettent de programmer un temps de cuisson différent pour chaque foyer de votre table.

### SCHOTT CERAN®

Nos tables induction sont les premières sur le marché à ne pas utiliser de métaux lourds toxiques\*. Le verre Schott Ceran® peut être recyclé sans précautions particulières. Il est donc particulièrement écologique.

### SÉCURITÉ THERMOCOUPLE

La sécurité thermocouple coupe automatiquement l'arrivée du gaz en cas d'extinction accidentelle de la flamme, vous assurant une plus grande tranquillité.

## FROID ENCASTRABLE

### 6<sup>ÈME</sup> SENS

Pour préserver le goût et la qualité des aliments, la technologie 6<sup>ème</sup>Sens contrôle et corrige instantanément les variations de température. La bonne température est ainsi rétablie 5 fois plus rapidement que dans un réfrigérateur classique(1).

### FRESH CONTROL

La technologie intelligente Fresh Control permet de conserver les aliments frais plus longtemps(2), quelle que soit la zone du réfrigérateur dans laquelle ils sont placés. Comment ? En maintenant

une température et un degré d'humidité compris entre 70 et 85%, en toutes circonstances. Les aliments gardent ainsi leur fraîcheur, leurs qualités nutritionnelles, leurs couleurs et leur aspect originels, comme au premier jour, beaucoup plus longtemps.

### 100% SANS CFC & HFC

Conformément à la politique environnementale de Whirlpool, tous nos réfrigérateurs sont totalement sans CFC et HFC.

### AFFICHAGE DE LA TEMPÉRATURE

Un écran affiche le niveau de température sélectionné dans le réfrigérateur et le congélateur.

### AIR BRASSÉ

Un ventilateur assure la circulation de l'air et l'homogénéité de la température dans la cavité pour une meilleure conservation des aliments.

### ALARME PORTE OUVERTE

Une alarme visuelle vous avertit lorsque la température remonte au-dessus de -8°C dans le congélateur après une coupure de courant ou lorsque la porte est restée ouverte trop longtemps.

### CHARNIÈRES SANS DÉBORD

Les charnières sans débord garantissent une intégration parfaite et un angle d'ouverture optimal permettant une totale liberté de manipulation des tiroirs

### CLAYETTE PORTE-BOUTEILLES

Une clayette en inox spécialement conçue pour stocker les bouteilles. Cette clayette peut être insérée à la place d'une clayette en verre.

### COMPARTIMENT ACTIVO°

Contrôlé de manière indépendante, le compartiment Activo° s'active d'une simple pression et assure le maintien d'une température proche de 0°C. Grâce à un système de ventilation innovant, la température et le taux d'humidité sont maintenus à leur niveau idéal afin de conserver les viandes et poissons plus longtemps sans détérioration de leurs qualités nutritionnelles et sensorielles.

### COMPARTIMENT CRÈMERIE

Un compartiment dédié pour conserver les denrées telles que le beurre et la crème, permettant une meilleure conservation et évitant les transferts d'odeurs.

### ECLAIRAGE LED PREMIUM

Le nouvel éclairage LED PREMIUM est 2 fois plus lumineux qu'un éclairage traditionnel et consomme 4 fois moins d'énergie qu'une ampoule classique(3).

### FILTRE ANTIBACTÉRIEN MICROBAN®

Avec le filtre antibactérien MICROBAN®, l'air qui circule dans le réfrigérateur est recyclé et la prolifération des bactéries est limitée. C'est une garantie d'hygiène alimentaire optimale pour toutes les denrées.

### FILTRE À EAU

Grâce à ce filtre à eau, le réfrigérateur américain distribue une eau filtrée, pure et sans odeur. Le filtre doit être renouvelé tous les 6 mois.

### FONCTION ECONIGHT

La fonction EcoNight optimise les consommations énergétiques de votre réfrigérateur en démarrant les cycles de dégivrage la nuit pendant les heures creuses.

### FONCTION VACANCES

Cette fonction permet de réduire la consommation d'énergie de votre réfrigérateur de 30% sans avoir à le vider ou à l'éteindre lorsque vous partez en vacances. La température est légèrement augmentée dans la partie réfrigérateur et maintenue à son niveau habituel dans le congélateur.

### FREEZE CONTROL

Préservation optimale des aliments surgelés : réduction de la décoloration jusqu'à 50%(3)

### GRANDS BALCONNETS

Les grands balconnets (160 mm de profondeur) permettent d'accueillir les bouteilles et les briques de 2 litres, sans compromis sur la taille du bac à légumes. Ils disposent d'un séparateur très pratique pour ranger

des éléments de taille plus réduite.

### LESSFROST

Un système astucieux qui réduit la formation de givre de 50% et la concentre sur les parois du congélateur. Les dégivrages sont moins fréquents, plus simples et plus rapides.



### NOFROST(5)

Finie la corvée de dégivrage : la technologie NoFrost empêche la formation de givre dans votre congélateur. Les glaçons ne s'agglomèrent plus et les étiquettes de vos surgelés restent lisibles.



### SÉCURITÉ ENFANTS

Cette fonctionnalité permet de verrouiller le bandeau de commandes et d'éviter ainsi que les paramètres soient modifiés par des enfants ou lors du nettoyage de l'appareil.



### SÉCURITÉ TIROIRS ET CLAYETTES

Les clayettes et les tiroirs sont équipés d'un système de rétention qui évite qu'ils ne tombent lorsqu'ils sont tirés au maximum.



### SHOCK FREEZE

Grâce au froid professionnel, la technologie Shock Freezing permet de congeler à cœur 3 fois plus rapidement que dans un congélateur standard afin de préserver les propriétés nutritionnelles des aliments.



### STOP FROST

Éliminez le givre en moins d'une minute et sans aucun effort ! Le givre se concentre sur une grille amovible, qu'il suffit de passer sous l'eau pour en éliminer toute trace.



### SUPREME NOFROST

2 systèmes Total NoFrost, un dans le réfrigérateur, un dans le congélateur, garantissent des conditions idéales de préservation sans aucun givre



## LAVE-VAISSELLE ENCASTRABLE

### 6 LITRES

Le lave-vaisselle 6 litres offre d'excellentes performances de lavage et une très faible consommation d'eau. Grâce à un système ultraperformant de gestion de l'eau utilisée (recyclage et pression), il ne consomme que 6 litres d'eau par cycle pour 13 couverts avec le programme normatif Eco 50°C.



### 6ÈME SENS

Grâce à ses capteurs, le 6<sup>ème</sup> Sens analyse le degré de salissures liquides et solides et adapte automatiquement la durée du cycle, la température mais aussi la quantité d'eau nécessaire. Vous économisez ainsi jusqu'à 50%\* d'électricité, d'eau et de temps.



### ANTIBACTÉRIEN

Ce programme élimine 99% des bactéries et assure une hygiène parfaite de votre vaisselle (testé indépendamment selon les normes NF EN 13687).



### DÉPART DIFFÉRÉ

Cette option pratique de départ différé offre la possibilité de programmer votre lave-vaisselle pour qu'il soit lancé une ou plusieurs heures plus tard, selon votre convenance.



### ÉCRAN LCD

L'écran LCD permet un accès simple et rapide aux informations et une gestion précise des fonctions grâce à un interface tactile. Lave-vaisselle encastrable



### FILTRE AUTONETTOYANT (AUTOCLEAN)

Un filtre nettoyant qui régénère l'eau toutes les 10 secondes et élimine les particules de nourriture. Il n'a besoin que de deux nettoyages par an.



### FRAGILE

Un cycle doux, idéal pour la vaisselle délicate comme les verres à pied.



### GESTION DE CHARGE

**Demi-charge** : Le programme Demi-charge est idéal lorsque vous avez une petite quantité de vaisselle peu sale à laver.

**Multizone** : L'option Multizone vous permet de laver au choix, le contenu du panier supérieur ou celui du panier inférieur. Le panier supérieur peut être retiré pour loger des plats de 50 cm de haut dans le panier inférieur.

### INDICATEUR LUMINEUX AU SOL "FLOOR LIGHT"

Sur les modèles tout-intégrables les plus silencieux, un indicateur lumineux au sol pendant le cycle vous signale que votre lave-vaisselle est en marche.



### INTENSIF

Un cycle de nettoyage à haute température, incluant un prélavage à chaud, pour une vaisselle très sale comprenant des casseroles et des poêles avec une saleté très incrustée.



### LAVAGE & SÉCHAGE 1H

"1 heure lavage et séchage" : un programme qui lave ET sèche la vaisselle en une heure seulement. \*Economies



### MONTAGE EN HAUTEUR

Nos lave-vaisselle peuvent être installés en hauteur jusqu'à 50 cm du sol grâce à un système d'antisiphonnage évitant tout reflux et tout débordement d'eau, pour un confort accru de chargement et de déchargement.



### PANIER FLEXIBLES ET SPACIEUX

Les paniers modulables peuvent être repositionnés ou retirés pour répondre à vos besoins. De plus, certains modèles disposent d'un troisième tiroir permettant d'accueillir tous types de couverts et d'ustensiles de cuisine. Il est escamotable pour faciliter le rangement de vos couverts.



### POWERCLEAN™

Avec PowerClean, placez directement plats et casseroles



face aux 28 jets haute pression et éliminez les salissures les plus résistantes. PowerClean permet aussi de gagner de l'espace de lavage : jusqu'à 10 assiettes supplémentaires\*\* dans le panier inférieur. Avec PowerClean, lavez ensemble casseroles et assiettes et oubliez le prélavage à la main !



### POWERDRY

Un système de séchage actif ultraperformant même sur la vaisselle en plastique, pour une vaisselle éclatante, prête à ranger, sans émission de vapeur en fin de cycle.



### PROGRAMME NORMATIF ECO

Ce cycle complet garantit une consommation d'eau et d'électricité minimum et convient à une pleine charge de plats normalement sales.



### QUOTIDIEN

Une alternative au programme Eco pour une charge quotidienne mixte de plats normalement sales, avec un nettoyage et un séchage complets.



### QUOTIDIEN RAPIDE

Ce programme permet de nettoyer une charge quotidienne en 90 minutes environ, en offrant un nettoyage et un séchage complets d'articles moyennement sales.



### RAPIDE 45°C

Idéal lors que vous êtes pressé, ce cycle nettoie rapidement vos plats légèrement sales en à peine 30 minutes.



### SILENCE 39 DB

Un programme ultrasilencieux à seulement 39 dB grâce à un système de pression modulable. Il est idéal pour une utilisation la nuit.



### SYSTÈME DE PROTECTION ANTIFUITES

- **Sécurité antifuite** : Un capteur surveille le niveau de l'eau dans le bac du lave-vaisselle. Si une fuite interne est détectée, le cycle



de lavage est interrompu et l'eau évacuée.

- **Sécurité Waterstop** : Ce dispositif anti-inondation intelligent protège votre maison. Dès le moindre signe de problème, il interrompt le cycle, bloque l'alimentation d'eau et évacue l'eau.



### VAPEUR

En hydratant les salissures les plus sèches, la vapeur aide votre lave-vaisselle à nettoyer facilement les taches les plus tenaces tout en offrant un traitement tout en douceur à votre vaisselle la plus délicate.

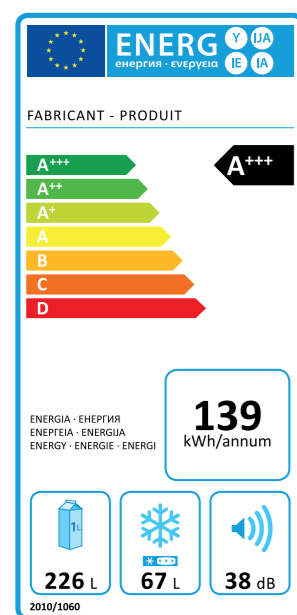


125

**VOTRE GUIDE**

## DÉCHIFFRER L'ÉTIQUETTE D'ÉNERGIE

Exemple d'étiquette énergie d'un réfrigérateur-congélateur 2 portes



 Volume en litres du compartiment réfrigérateur  
**226 L**

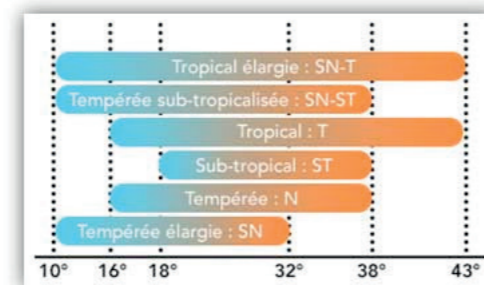
 Volume en litres du compartiment congélateur  
**67 L**

 Niveau sonore en décibels  
**38 dB**

**139** kWh/annum  
Consommation d'énergie annuelle

## QUELLE CLASSE CLIMATIQUE?

Le bon fonctionnement d'un réfrigérateur dépendant de la température de la pièce, vous trouverez différentes classes climatiques indiquant les conditions adaptées à chaque frigo ! La classe N est la plus répandue. Elle correspond à un usage normal en climat tempéré, à condition de ne pas positionner l'appareil en plein soleil ou dans un garage sans chauffage. À défaut, référez-vous à la température pour trouver la bonne classe climatique.



## QUELLE CAPACITÉ ADAPTÉE?



Combien de personnes ?	Quelle capacité ?	Quel frigo ?
1 adulte	150/250 litres	Top ou 1 porte
2 adultes	200/300 litres	1 porte, 2 portes, combiné
2 adultes et 1 enfant	250/400 litres	1 ou 2 portes, combiné, américain
2 adultes et 2 enfants	300/600 litres	Combiné, américain
2 adultes et 3 enfants	Plus de 350 litres	Américain, multi-portes

## LE DEGRÉ DE CONGÉLATION



Étoiles	Rôle	Température	Durée de conservation
*	Conservation	-6°C	2-3 jours
**	Conservation	-12°C	3-4 semaines
***	Conservation	-18°C	1 an
****	Conservation + congélation	-24°C	1 an



## C'EST QUOI L'AUTONOMIE D'UN CONGÉLATEUR ?

L'autonomie indique le laps de temps durant lequel les produits restent congelés en cas de coupure de courant, tant que la porte du congélateur n'est pas ouverte. Elle peut aller jusqu'à plus de 48 heures !



## COMMENT INSTALLER UN RÉFRIGÉRATEUR ?

- Choisissez une classe climatique en fonction de la température ambiante de votre pièce.
- Placez-le loin des sources de chaleur, dans une pièce sèche et aérée.
- Prévoyez un espace de 5 cm de chaque côté de l'appareil et 10 cm au-dessus.
- Réglez le thermostat en position moyenne, et attendez que la température baisse avant de ranger les aliments.
- Ajustez ensuite la température en vérifiant l'indicateur de zone froide à l'aide d'un thermomètre. C'est prêt !



## QUELLE EST LA MÉTHODE LA PLUS EFFICACE POUR NETTOYER UN RÉFRIGÉRATEUR ?

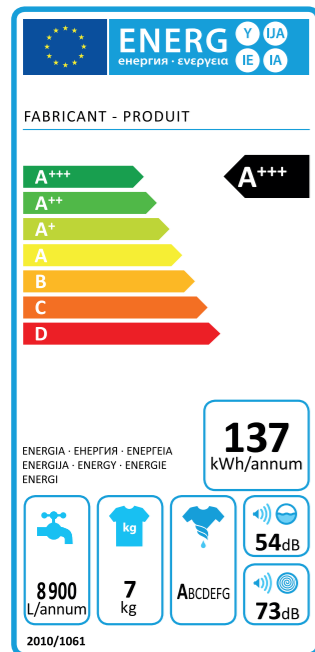
Nettoyer les compartiments réfrigérateur et congélateur environ une fois par mois pour éviter la formation de mauvaises odeurs. Essuyer immédiatement tout débordement de liquide. Débrancher le réfrigérateur avant le nettoyage. Extraire toutes les parties amovibles (étagères, tiroirs, etc.). Laver à la main, rincer et sécher tous les éléments amovibles. Nettoyer l'intérieur de l'appareil à l'aide d'une éponge douce ou d'un chiffon non abrasif. Ne pas utiliser de détergents trop agressifs comme les produits pour vitres, les poudres à récurer, les produits inflammables, les cires nettoyantes, les détergents concentrés, l'eau de javel, les produits à base de pétrole. Ne pas utiliser de serviettes en papier, tampons à récurer ou tous autres accessoires de nettoyage abrasifs. Les parties métalliques ou inox doivent être soigneusement essuyées et séchées à l'aide d'un chiffon doux. Pour une meilleure protection des parties métalliques extérieures, utiliser une cire spéciale. Cette cire ne doit pas être utilisée pour les parties en plastique.





## DÉCHIFFRER L'ÉTIQUETTE D'ÉNERGIE

Exemple d'étiquette énergie d'une machine à laver



8900  
L/annum

Consommation d'eau annuelle en litres pour les programmes standard (coton 60 °C et 40 °C) à pleine charge et à demi-charge

ABCDEF G

Classe d'efficacité d'essorage sur une échelle de A à G

7  
kg

Capacité en kg de linge pour le programme standard (coton 60 °C ou 40 °C à pleine charge), la valeur la plus faible étant retenue

54dB  
73dB

Bruit en décibels des phases de lavage et d'essorage pour le programme standard (coton 60 °C à pleine charge)

à dents souple trempée dans un mélange d'eau chaude, de liquide vaisselle et de quelques gouttes d'ammoniaque. Rincez ensuite le joint avec une éponge humide.

### Le filtre

Il est important de le nettoyer au moins 4 fois par an pour qu'il puisse empêcher la saleté et tout autre élément de rentrer dans votre lave-linge. Débranchez la prise de votre machine et fermez les robinets d'arrivée d'eau. Placez une serpillière et un bac en dessous du coin inférieur de votre machine où se trouve le filtre. Vous pouvez utiliser un tournevis plat pour déclipser la trappe. Dévissez le filtre principal et passez-le sous l'eau tiède pour enlever les saletés. Si le tuyau d'arrivée d'eau se trouve à côté du filtre, dévissez-le et laissez couler l'eau en surplus dans le bac. Après le nettoyage, revissez le filtre et le tuyau afin d'éviter tout risque de fuites.

### Le tuyau d'évacuation d'eau

Les saletés présentes dans ce tuyau peuvent aussi provoquer les mauvaises odeurs, il est donc recommandé de le nettoyer une à deux fois par an.



## COMMENT ENTREtenir VOTRE LAVE-LINGE ?

### Le tambour

Se munir d'un chiffon et d'un produit nettoyant recommandé pour l'acier inoxydable et frotter ! Attention, le tambour de la machine à laver est fragile, n'utilisez pas d'éponge abrasive ni de laine d'acier. Pour une tâche récalcitrante, vous pouvez ajouter du vinaigre blanc ou du savon de Marseille.

### Le bac à lessive

Après plusieurs lavages, il est normal de retrouver des résidus de lessive ou d'assouplissant dans votre bac. Retirez-le et passez-le sous l'eau tiède. Si les résidus sont tenaces, frottez avec un chiffon aspergé de vinaigre blanc ou de liquide vaisselle. Avant de remettre le bac à sa place, séchez-le entièrement afin d'éviter les moisissures liées à l'humidité.

### Le joint du tambour

Pour vérifier son état de propreté, passez votre doigt dans le joint qui se situe entre le tambour et le hublot. S'il est sale, nettoyez-le avec un chiffon sec ou un coton-tige. S'il est moisi, brossez-le avec une brosse

## L'extérieur

Frottez simplement votre machine avec un chiffon doux et sec afin de ne pas abîmer les plastiques de votre machine.



## PEUT-ON LAYER UNE COUETTE DANS UN LAVE-LINGE STANDARD ?

On peut laver une couette dans un lave-linge de capacité classique (5kg) mais celle-ci ne doit pas excéder 200 x 200 cm pour une densité de 200 g/m<sup>2</sup>. Pour vous repérer de façon plus visuelle, il faut que votre couette puisse entrer dans le tambour sans forcer et qu'elle remplisse les 3/4 du volume du tambour.



## COMMENT BIEN CHOISIR SA LESSIVE ?

Poudre ou liquide ? A 30 ou 40° C, la lessive liquide se dissout mieux. On s'en sert pour les couleurs, les cotons mélangés. On réserve la poudre aux matières résistantes, le blanc, le linge de maison. Classiques ou compactes ? A efficacité égale, les

compactes respectent davantage Dame Nature : moins d'emballage, moins de produit à chaque lavage. Avec ou sans assouplissant ? Il redonne de la souplesse au linge, facilite le repassage et élimine l'électricité statique. Concentré, il doit être dilué à l'eau tiède.



## CONSEILS DE CHARGEMENT

Si vous tassez le linge dans le tambour, il risque d'être mal lavé. Sachez aussi que selon la nature du textile, vous ne remplissez pas votre machine de la même manière : > coton, lin : tambour plein mais ne surchargez pas ! > synthétiques : tambour à moitié de son volume (eh oui, 1 kg d'acrylique est plus volumineux que 1 kg de torchons) > laine et délicat : tambour au tiers de son volume. En effet, si votre pull a plus de place, il y aura moins de frottements et cela limitera les risques de feutrage. Enfin variez la charge en fonction de la saleté de votre linge. Réduisez la charge s'il est très sale. En cas de doute, reportez-vous à la notice de votre appareil et suivez les instructions et conseils du fabricant.

## LE SAVIEZ-VOUS ?

### Quel est le poids du linge afin de ne pas trop charger la machine à laver ?

#### Le poids d'un vêtement d'adulte

Un jean adulte = 800 à 1000 g  
Un pantalon coton adulte = 500 g  
Un pantalon jogging adulte = 350 g  
Une chemise ou un chemisier = 200 g  
Un t-shirt L = 150 g  
Une robe légère = 150 g  
Une paire de chaussettes = 20 g  
Un sweat shirt = 250 g  
Un pyjama coton adulte = 250 g



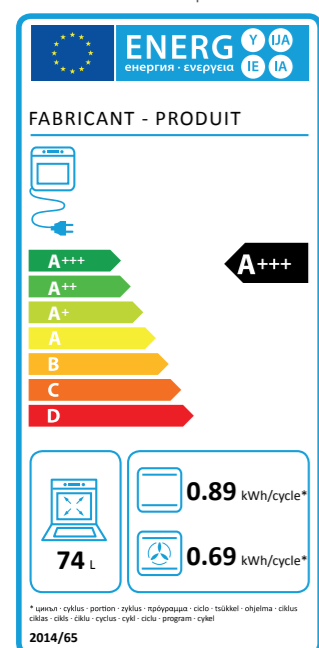
#### Le poids du linge

Un drap de lit 1 place = 450 g  
Un drap de lit 2 places = 800 g  
Une housse de couette = 1500 g  
Une taie d'oreiller = 200 g  
Une nappe = 250 g  
Un torchon = 100 g  
Un grand peignoir de bain = 1500 g  
Un petit peignoir de bain = 1200 g  
Une grande serviette éponge = 700 g  
Une petite serviette éponge = 300 g



## DÉCHIFFRER L'ÉTIQUETTE D'ÉNERGIE

Exemple d'étiquette énergie d'un four électrique.



Four à gaz

ou

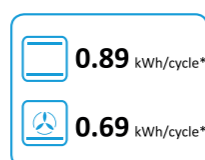


Four électrique



Capacité utilisable en litres

4 L



0.89 kWh/cycle\*

0.69 kWh/cycle\*

- Consommation d'énergie (four conventionnel) en kWh par cycle de fonctionnement
- Consommation d'énergie (four à chaleur tournante) en kWh par cycle de fonctionnement

## LES DIFFÉRENTES TAILLES D'UN FOUR ENCASTRABLE

La taille d'un four encastrable est un élément déterminant pour remplacer un modèle existant ou créer une cuisine équipée. Pour bien choisir son four, la taille d'un four dépend essentiellement du volume du four. Ainsi, on distingue 4 grandes familles de « taille » d'un four :

Type de four	Largeur	Hauteur	Profondeur
Four encastrable stand. (50-64L)	Entre 56 et 59cm	Entre 45 et 59cm	Entre 55 et 56 cm
Four encastrable XL (65-69L)	Entre 56 et 60cm	Entre 57 et 60cm	Entre 55 et 60cm
Four encastrable XXL (70L et +)	Entre 56 et 59 cm	Entre 56 et 60cm	Entre 54 et 58cm



## BIEN ENTREtenir SON FOUR

Pour offrir une longue vie à votre four, rien de tel qu'un nettoyage régulier.

Petite astuce pour économiser de l'énergie :

Lancez votre cycle de nettoyage (catalyse ou pyrolyse) directement après avoir utilisé votre appareil. Le four étant déjà chaud, il lui faudra moins de temps pour atteindre la température de nettoyage.

### Qu'en est-il du nettoyage manuel ?

Pour que le nettoyage manuel soit efficace, munissez-vous d'une éponge, de liquide vaisselle ou d'un produit nettoyant spécifique. Vous éliminerez ainsi les projections de graisse présentes sur les parois après chaque utilisation.

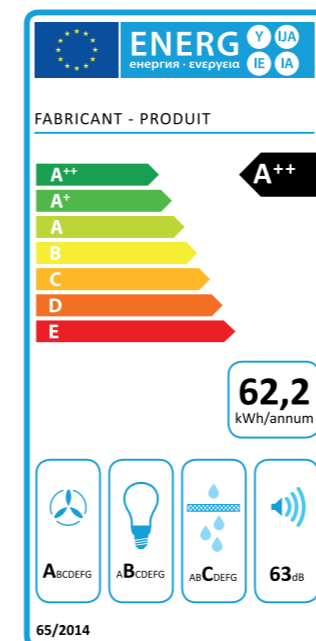
Lorsque la sole est sale, frottez cette dernière quand l'intérieur de l'appareil est encore tiède. La chaleur facilite le nettoyage.

### Pensez à la cuisson basse température

Presque tous les fours permettent la cuisson basse température, mais certains modèles proposent des programmes de cuisson automatiques en basse température. Vos aliments sont cuits entre 65° et 80°, ce qui permet d'en préserver le goût, le moelleux et surtout les vitamines et minéraux. Ce type de cuisson est idéal pour des viandes et des poissons bien tendres. Le temps de cuisson est plus long (environ le double d'une cuisson classique). Mais vous ne serez pas obligé de surveiller sans cesse la cuisson. A ces températures, on ne risque pas de retrouver son plat brûlé.

## DÉCHIFFRER L'ÉTIQUETTE D'ÉNERGIE

Exemple d'étiquette énergie d'une hotte de cuisine



Classe d'efficacité d'évacuation des flux de vapeur

A B C D E F G



Classe d'efficacité de filtration des graisses

A B C D E F G



Classe d'efficacité de l'éclairage de la surface de cuisson

A B C D E F G



Bruit en décibels Ce critère est particulièrement important dans le cas d'une installation dans une cuisine ouverte

63dB

## POUR UNE ASPIRATION EFFICACE : LE DÉBIT D'AIR MAXIMUM (EN M3/H)

Le débit d'air maximum correspond à la capacité d'aspiration de l'appareil. Il s'exprime en mètre cube par heure (m<sup>3</sup>/h). Ce débit d'air est directement lié au volume de la pièce, plus une cuisine est volumineuse, plus le débit d'air maximum de la hotte doit être élevé. Idéalement, la hotte doit être capable de renouveler le volume d'air de la pièce environ 12 fois par heure. Pour déterminer le débit d'air nécessaire à la pièce, un calcul simple s'impose. Il suffit de multiplier la hauteur de la cuisine par sa surface, et de multiplier le résultat obtenu par 12.

Exemple pour une cuisine mesurant 10 m<sup>2</sup> et 2,50 m de hauteur sous plafond :

$$10 \text{ (surface en m}^2\text{)} \times 2,50 \text{ (hauteur en mètre)} \times 12 = 300 \text{ m}^3\text{/h}$$

Surface de la cuisine (en m <sup>2</sup> )	Hauteur sous plafond (en mètres)	Débit d'air requis
10	2,5	300 m <sup>3</sup> /h
15	2,8	504 m <sup>3</sup> /h
20	3	720 m <sup>3</sup> /h

## Y a-t-il des filtres spécifiques à utiliser avec les hottes aspirantes ?

Oui, les hottes sont équipées de filtres à graisse et de filtres à charbon. Ces filtres doivent être remplacés ou nettoyés régulièrement, selon les cas. Toutes ces informations figurent dans la notice d'emploi de votre hotte.

## CONSEILS

Pour un fonctionnement optimal, la hotte doit être correctement installée. Elle doit être placée à 65 cm minimum de la plaque de cuisson et au maximum à 75 cm.



**QUELLE PUISSANCE POUR UNE TABLE DE CUISSON ?**

Lisez les étiquettes, vous découvrirez une puissance exprimée en watts. Plus elle est élevée, plus la plaque de cuisson est puissante, plus elle chauffe vite. Vous trouverez même parfois des puissances différentes pour chaque zone de cuisson au sein d'une même table ! Le but ? Disposer d'un foyer plus puissant pour les faitouts, wokset autres ustensiles XXL, afin de monter plus vite en température et donc de raccourcir le temps de cuisson.

	Puissance moyenne	Puissance maximale
Foyer électrique	450 à 3 000 watts	5 000 watts
Brûleur à gaz	800 à 3 000 watts	5 000 watts

**COMMENT BIEN ENTREtenir UNE TABLE DE CUISSON ?**

- Consultez la notice de votre plaque de cuisson, les consignes d'entretien peuvent varier en fonction du type de plaque et de son revêtement.
- Nettoyez la plaque après chaque utilisation, une fois qu'elle a complètement refroidi. Le principe est le même pour les brûleurs à gaz : attendez leur refroidissement complet.
- Essuyez les plaques avec un chiffon ou une éponge humide. En cas de saletés incrustées ou pour une plaque de cuisson gaz, ajoutez une pointe de liquide vaisselle et/ou de vinaigre blanc !
- Séchez soigneusement avec un chiffon doux et propre après le nettoyage.

**COMMENT ENTREtenir LES SURFACES EN INOX ?**

Utiliser un nettoyant spécifique pour l'inox. Vous pouvez aussi utiliser un détergent liquide multi-usage et non abrasif sur une éponge douce, puis

rincer à l'eau claire et essuyer avec un chiffon doux. Utiliser du vinaigre d'alcool blanc pour les tâches résistantes. Ne pas utiliser de tampons à récurer, détergents abrasifs, produits lustrants, paille de fer, ni certains papiers absorbants qui peuvent endommager irrémédiablement les surfaces.

**COMMENT ENTREtenir LES SURFACES EN VERRE ?**

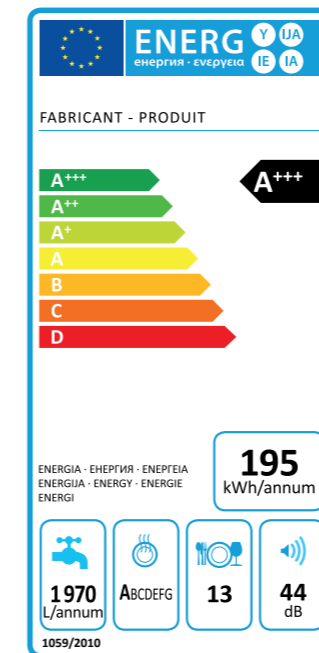
Ne jamais utiliser une table de cuisson en verre (vitrocéramique ou induction) lorsqu'elle est sale. Il est impératif de nettoyer immédiatement tout débordement (risque d'endommager la surface en chauffant). Pour les tables de cuisson en verre non vitrocéramique, ne jamais utiliser les grattoirs et produits d'entretien spécialement conçus pour les surfaces vitrocéramiques. Vous pouvez utiliser un détergent liquide multi-usage et non abrasif sur une éponge douce, puis rincer à l'eau claire et essuyer avec un chiffon doux. Utiliser du vinaigre d'alcool blanc pour les tâches résistantes. Ne pas utiliser de tampons à récurer, détergents abrasifs, produits lustrants, paille de fer, ni certains papiers absorbants qui peuvent endommager irrémédiablement les surfaces.

**COMMENT UTILISER UNE TABLE DE CUISSON EN TOUTE SÉCURITÉ ?**

- Tournez les manches des poêles et casseroles vers l'intérieur pour éviter de les heurter et empêcher les enfants de les attraper. Ou encore mieux, investissez dans des ustensiles à manches amovibles !
- Vérifiez que votre installation électrique est aux normes et peut accueillir la plaque de cuisson choisie... notamment si vous optez pour une table de cuisson puissante et que votre installation électrique est ancienne.
- Si vous repérez une fêlure sur une plaque induction ou vitrocéramique, débranchez-la aussitôt.
- Ne laissez pas les cuissons sans surveillance.

**DÉCHIFFRER L'ÉTIQUETTE D'ÉNERGIE**

Exemple d'étiquette énergie d'un lave-vaisselle



1970  
L/annum

13

195  
kWh/annum

44  
dB

Consommation d'eau annuelle en litres fondée sur 280 cycles de lavage standard

ABCDEF

Classe d'efficacité de séchage sur une échelle de A à G

Capacité en nombre de couverts standard

44  
dB

Bruit en décibels

**LE NOMBRE DE COUVERTS**

Il est important que la capacité de votre lave-vaisselle corresponde à votre manière de cuisiner et à votre mode de vie. Cette capacité exprimée en nombre de couverts répond à une norme européenne imposée aux constructeurs.

*Pour se faire une idée précise de la capacité réelle d'un lave-vaisselle, voici ce à quoi équivaut 1 couvert :*

1 assiette plate, 1 assiette creuse, 1 assiette à dessert, 1 tasse à café, 1 soucoupe, 1 verre, 1 fourchette, 1 cuillère à café, 1 cuillère à dessert, 1 cuillère à soupe, 1 couteau  
On compte également dans la capacité du lave-vaisselle qu'il doit pouvoir contenir la vaisselle de service en plus de la vaisselle par convive :  
1 plat ovale, 2 plats ronds, 1 bol, 2 cuillères de service, 1 fourchette de service

**OPTIMISER LE RANGEMENT DE LA VAISSELLE**

Pour obtenir un nettoyage parfait, il est important de ranger convenablement sa vaisselle dans les différents compartiments de l'appareil. En règle générale, les

assiettes se rangent en bas, les couverts sont à placer dans le panier ou le tiroir qui leur est dédié, les verres et les bols sont à poser dans le panier supérieur. Veillez tout de même à ne pas trop surcharger le panier à couverts pour que l'eau de rinçage puisse atteindre toutes les pièces. Et, pour que le nettoyage soit efficace, il ne faut pas hésiter à alterner les petites et les grandes assiettes lors du rangement dans les paniers.

**QUELQUES CONSEILS**

Il est recommandé de faire tourner l'appareil à vide une à deux fois par an en sélectionnant un programme intensif. Afin de s'assurer de la propreté de la cuve. Pour éviter que des dépôts blancs (calcaire) s'installent sur votre vaisselle et la résistance de la machine, vous pouvez utiliser un produit anti-calcaire en même temps que le lavage.

Pour limiter les mauvaises odeurs, il existe des produits désodorisants adaptés.

Certains éléments sont à bannir du lave-vaisselle. Parmi ces derniers, on peut citer les objets recouverts de vernis, les objets délicats en aluminium, cuivre, laiton, bronze, étain, argent massif, les objets recouverts de vernis, la porcelaine émaillée, les objets en argile et les verres précieux.

# Étiquette énergétique, qu'est ce qui va changer en 2021 ?

## POURQUOI MODIFIER L'ÉTIQUETTE EXISTANTE ?



Les appareils sont de plus en plus performants et les moins efficaces sont interdits.



Des classes supérieures ont dû être ajoutées au-dessus de l'échelle initiale de A à G : A+, A++, A+++.



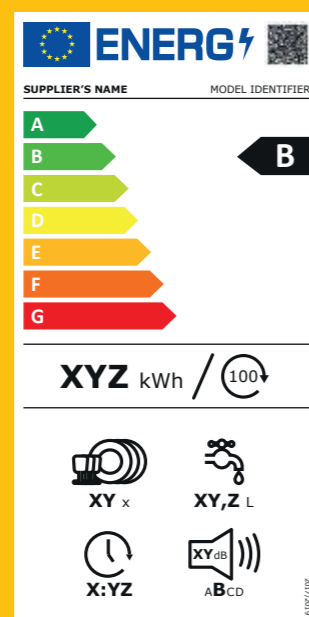
Le choix du consommateur est difficile : en effet, les appareils classés en A ou même A+ sont parfois les moins performants du marché...

## DEMAIN, UNE ÉTIQUETTE PLUS LISIBLE

### ÉTIQUETTE ACTUELLE



### NOUVELLE ÉTIQUETTE : RETOUR À UNE ÉCHELLE DE A À G



FINI LES A+, A++, A+++ ! UN APPAREIL ACTUELLEMENT CLASSÉ EN A+++ POURRA ÊTRE CLASSÉ EN C DÈS 2021, UN APPAREIL A++ EN E, UN APPAREIL A+ EN G.

DES PREMIÈRES CLASSES (A, B) PAS OU PEU UTILISÉES POUR CLASSER LES FUTURS PRODUITS ENCORE PLUS ÉCONOMES QUE CEUX D'AUJOURD'HUI.

DES ICÔNES PLUS LISIBLES

### APPAREILS CONCERNÉS



Lave-vaisselle



Lave-linge et lave-linge séchants



Réfrigérateurs y compris appareils de stockage du vin

# Whirlpool

LE SENS DE L'ESSENTIEL

Contactez directement un conseiller  
Whirlpool sur le numéro vert

 N° Vert 80 100 003

295 rue de la Physique, Zone Industrielle  
Ben Arous. 2013 Ben Arous, Tunisie

[facebook.com/Whirlpool.Tunisie](https://facebook.com/Whirlpool.Tunisie)  
[www.cdcd.tn](http://www.cdcd.tn)

